



Warszawa

DANE TECHNICZNE

wydanie 6U1

MDPL1

Moduł przyłączeniowy DEX/P
do dowolnych systemów pomiarowych
seria [U1]

PRZEZNACZENIE

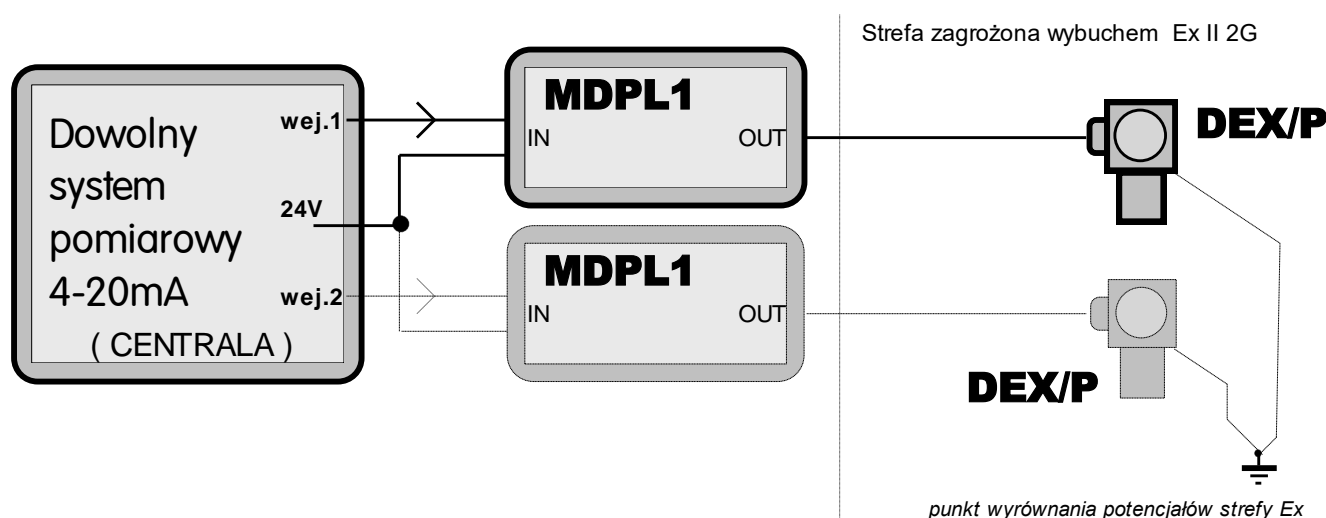
Moduł przyłączeniowy MDPL1 jest interfejsem służącym podłączaniu detektorów typu DEX/P (w odmianach P6..., P4...) produkcji GAZEX z systemami pomiarowymi innych producentów z wejściem w standardzie 4-20 mA, aktywnym tj. z emisją prądu.

Urządzenie ogranicza moc i napięcie dostarczane do detektora DEX/P do wartości dopuszczalnych przez certyfikat badania typu WE na zgodność z Dyrektywą ATEX tj. $P_{MAX} = 2W$ oraz $U_{MAX} = 15V_{\text{DC}}$.

CECHY UŻYTKOWE MDPL1:

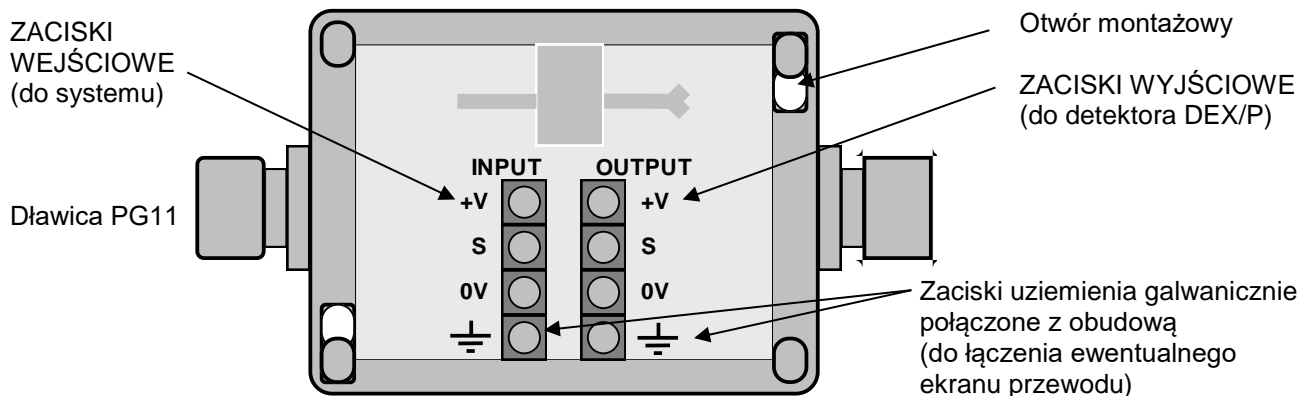
- możliwość podłączenia jednego DEX/P do jednego wejścia pomiarowego systemu;
- standard sygnału : 4-20 mA pasywny (z pochłanianiem prądu na zaciskach „IN” modułu);
- awaria detektora lub przewodu łączącego z detektorem sygnalizowana w obwodzie łączącym z systemem pomiarowym ($I_o \leq 0,5mA$ lub $I_o \geq 21mA$);
- zasilanie $24V_{\text{DC}}$;
- szczelna, odporna mechanicznie metalowa obudowa,
- bardzo proste i szybkie podłączenie/installacja.

SCHEMAT BLOKOWY POŁĄCZEŃ



OPIS MODUŁU

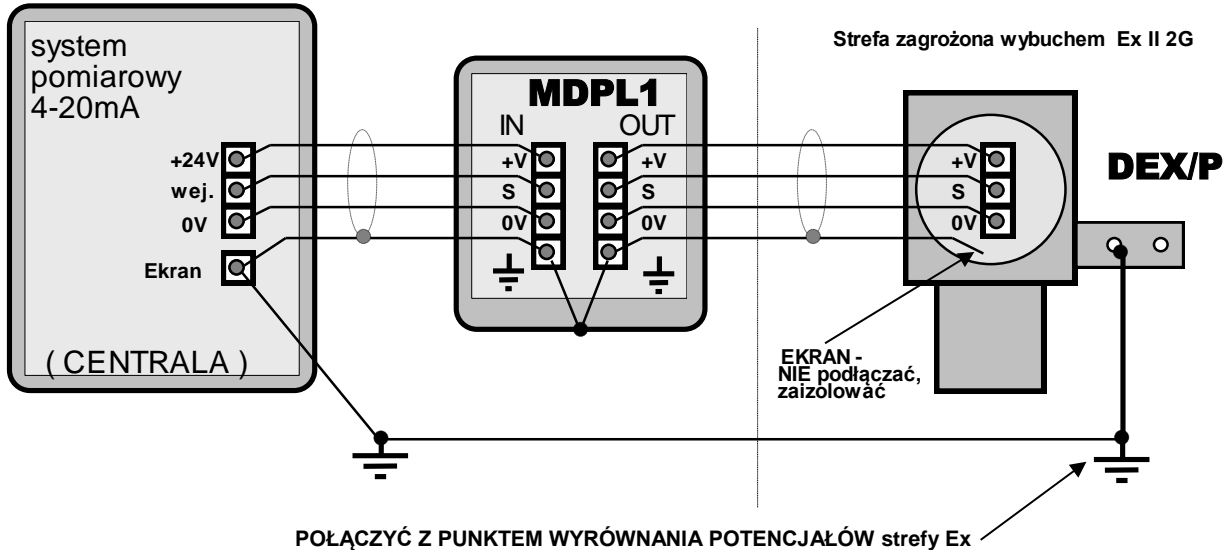
Widok po zdjęciu pokrywy komory zaciskowej modułu.



INSTALACJA

Warunki instalacji: Parametry elektryczne obwodów wyjściowych urządzenia (centrali) zasilającego detektor DEX/P za pośrednictwem modułu MDPL1 oraz instalacja łącząca wyjście modułu MDPL1 z detektorem powinny spełniać odpowiednie wymagania normy PN-EN 60079-14:2014-06 „Atmosfery wybuchowe - Część 14: Projektowanie, dobór i montaż instalacji elektrycznych”.

W przypadku zastosowania przewodu ekranowanego łączącego detektor z urządzeniem zasilającym (centralą) o obwodach wewnętrznych podłączonych do systemu wyrównania potencjałów (uziemienia) – połączenia należy wykonać zgodnie z rys. poniżej.



PARAMETRY TECHNICZNE

Model	MDPL1
Napięcie WEJŚCIOWE zasilania/podłączone	zaciski INPUT +V, 0V: 15 ÷ 30 V $\overline{\text{=}}$ zaciski INPUT S, 0V: 15 ÷ 30 V $\overline{\text{=}}$
Pobór prądu WEJŚCIOWEGO	zaciski INPUT +V, 0V: max 200 mA zaciski INPUT S, 0V: max 25 mA
Napięcie WYJŚCIOWE	zaciski OUTPUT +V, 0V: 9 V $\overline{\text{=}}$ (max 180 mA) zaciski OUTPUT S, 0V: 10V $\overline{\text{=}}$ (max 27 mA)
Pobór prądu WYJŚCIOWEGO	zaciski OUTPUT +V, 0V: max 180 mA zaciski OUTPUT S, 0V: max 27 mA
Temperatura pracy	-20°C do +50°C; przyrost temperatury powierzchni obudowy względem otoczenia = max 25°C
Sygnalizacja awarii	na przewodzie S: $I_o \leq 0,5 \text{ mA}$ lub $I_o \geq 21 \text{ mA}$ (uszkodzenie detektora DEX/P lub uszkodzenie linii połączeniowej)
Zaciski przyłącza	śrubowe, 2x 4, max 1,5 mm ²
Przewód połączeniowy z detektorem	rezystancja każdej żyły $\leq 5 \Omega$ (dla DEX/P z sensorem katalitycznym lub infra-red), $\leq 25 \Omega$ (dla DEX/P z sensorem elektrochemicznym)
Wymiary / waga	160 x 66 x 49 mm, szer. x wys. x głęb.(z dławicami) / ok.0,15 kg
Obudowa	aluminium lakierowane, IP54, pozycja montażu - dowolna
Gwarancja	Standardowa Gwarancja Gazex 3-letnia plus (SGG3Y+) obejmuje okres do końca roku, w którym urządzenie wyprodukowano oraz przez kolejne 3 lata (rok produkcji z tabliczki znamionowej => brak kart gwarancyjnych); możliwość wydłużenia do 5 lat (RGG5Y+)

PRODUCENT:
GAZEX
 ul. Baletowa 16, 02-867 Warszawa
 tel.: 22 644 2511 gazex@gazex.pl
 www.gazex.pl

www.gazex.pl
PRODUKT POLSKI

©gazex '2024. Wszelkie prawa zastrzeżone. Powielanie lub kopiowanie w części lub całości bez zgody GAZEX zabronione. Logo i nazwa gazex, dex są zastrzeżonymi znakami towarowymi przedsiębiorstwa GAZEX.

Z Nami Pracujesz i Żyjesz BEZPIECZNIEJ !!!

©gazex