



Warszawa

POMIAROWY MODUŁ ALARMOWY

DANE TECHNICZNE

wydanie 3bW1W2

MDP-4... MDP-8... MDP-16...

seria [W1], [W2]

PRZEZNACZENIE

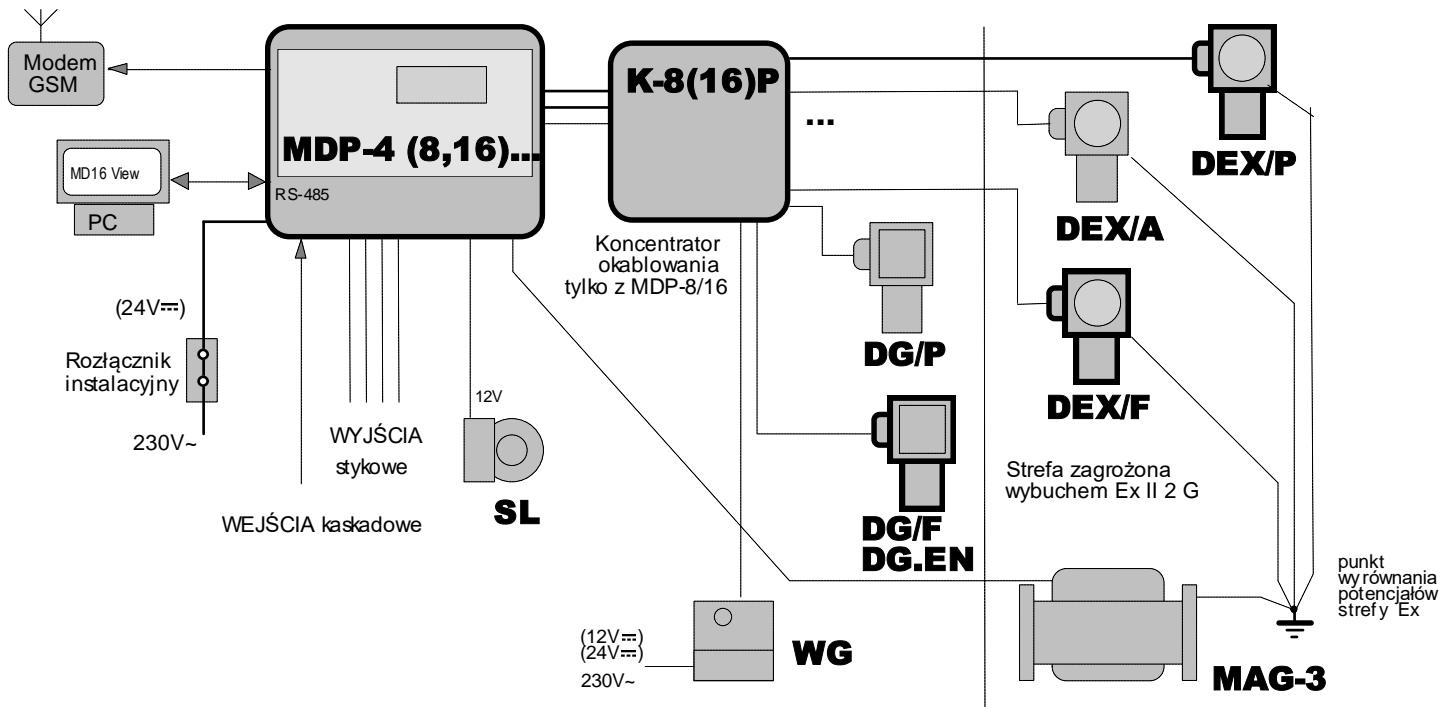
Pomiarowe Moduły Alarmowe typu MDP-4(8,16)... są przeznaczone do kontroli i zasilania detektorów gazów typu DEX/F, DEX/P, DEX/A oraz DG/F, DG.EN, DG/P produkowanych przez GAZEX, do stosowania w Dwuprogowym (lub Pomiarowym) Systemie Detekcji Gazów lub w Aktywnym Systemie Bezpieczeństwa Instalacji Gazowej GX.

Moduł alarmowy MDP może kontrolować pracę od jednego do czterech (MDP-4...) lub do ośmiu (MDP-8...) lub do szesnastu (MDP-16...) detektorów.

Moduł MDP może sterować dodatkowymi zewnętrznymi sygnalizatorami optycznymi i akustycznymi oraz umożliwia sterowanie i współpracę z innymi urządzeniami przez wyjścia stykowe oraz standardowy port cyfrowy RS485. Posiada możliwość współpracy z innymi modułami lub systemami przez wejścia optoizolowane. Moduł w wersji MDP...Z... może sterować zaworami odcinającymi.



SCHEMAT BLOKOWY SYSTEMU



PRODUCENT:
gazex
 ul. Baletowa 16, 02-867 Warszawa
 tel.: 22 644 2511 gazex@gazex.pl
 www.gazex.pl



PRODUKT POLSKI

©gazex '2024. Wszelkie prawa zastrzeżone. Powielanie lub kopiowanie w części lub całości bez zgody GAZEX zabronione. Logo gazex, nazwa gazex, dex, ASBIG, Aktywny System Bezpieczeństwa Instalacji Gazowej są zastrzeżonymi znakami towarowymi przedsiębiorstwa GAZEX

Z Nami Pracujesz i Żyjesz BEZPIECZNIEJ !!!

©gazex

CECHY I REALIZOWANE FUNKCJE

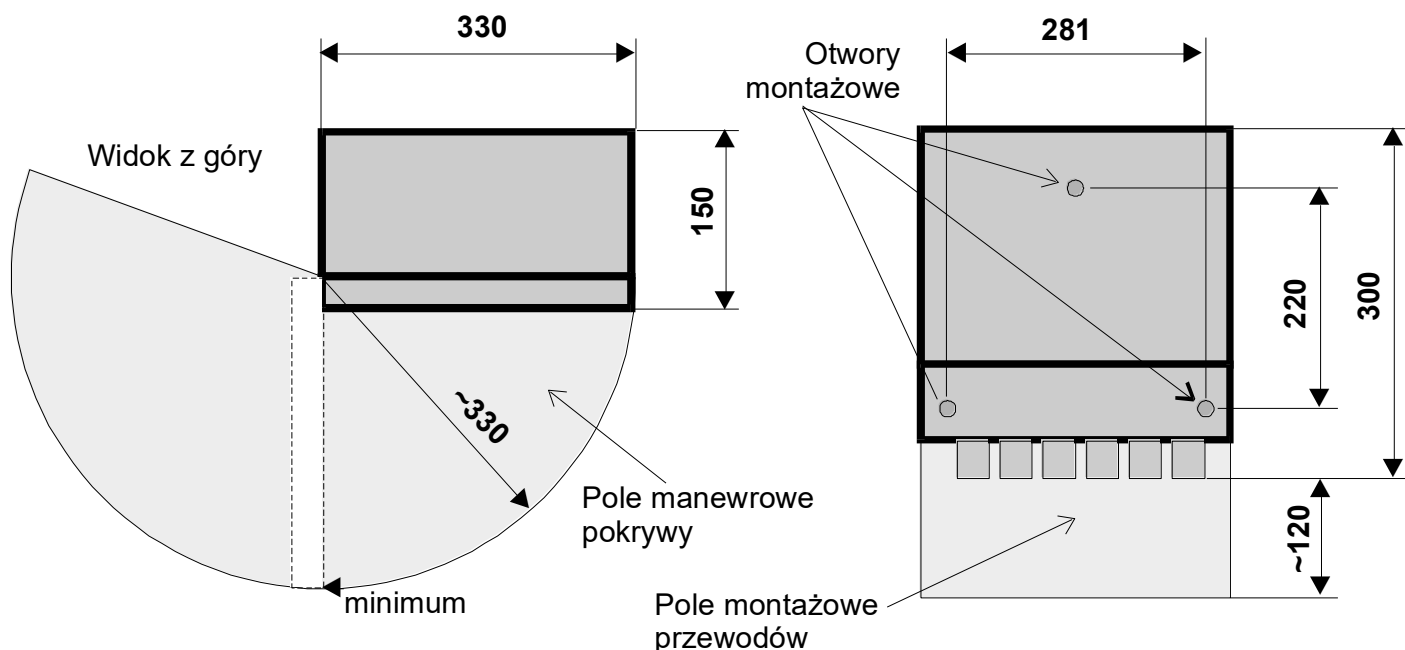
- współpraca z detektorami pomiarowymi produkcji GAZEX ze standardowym wyjściem 4-20mA pasywnym np. DEX/P, DG/P;
- współpraca z detektorami progowymi produkcji GAZEX np. DEX/F, DEX/A, DG/F, DG.EN a także z detektorami z wyjściem stykowym np. WG [przy podłączonym koncentratorze K-8(16)P];
- kontrola wartości prądu pobieranego przez poszczególne detektory - w przypadku uszkodzenia któregośkolwiek z nich - automatyczne odłączanie zasilania (nie blokuje pracy pozostałych, niezależne zabezpieczenia sprzętowe i programowe);
- kontrola stanu połączenia przewodowego z detektorami (zapewnia pełną detekcję stanów awaryjnych, określając rodzaj i miejsce usterki);
- przypisanie detektorowi pomiarowemu trzech poziomów alarmowych: dwa ustawiane przez użytkownika na dowolne wartości w pełnym zakresie pomiarowym ($A1 \leq A2 \leq 100\%$ zakresu); trzeci - A3 standardowo oznacza przekroczenie zakresu pomiarowego detektora;
- przypisanie detektorowi progowemu dwóch poziomów alarmowych A1 i A2;
- naliczanie średniej ważonej NDS i średniej NDSC dla pomiarowych detektorów gazów toksycznych;
- możliwość określenia rodzaju wyświetlanych jednostek pomiarowych detektora: [%] zakresu pomiarowego, [%DGW], [mA] lub [ppm];
- możliwość przypisania poszczególnych detektorów do jednej z dwóch stref (S1 lub S2), dzięki czemu można sterować różnymi urządzeniami zewnętrznymi w zależności od tego, w której grupie detektorów wystąpił stan alarmowy (praktycznie - utworzenie dwóch systemów detekcji);
- wersja MDP-...Z... steruje pracą dwóch zaworów odcinających oraz kontroluje sprawność połączenia przewodowego modułu z zaworami (jeden zawór przypisany do jednej strefy);
- możliwe dodatkowe trzy tryby pracy:
 - „CICHA PRACA” - wycisza wewnętrzną syrenkę piezoceramiczną na stałe lub czasowo (na 15 minut) blokuje sygnalizator na wyjściu A2;
 - „TRYB SERWISOWY” – czasowo dezaktywuje wyjścia modułu;
 - „AUTO RESET” – automatycznie zeruje stany pamięci wejść i wyjść na wyświetlaczu modułu po zaniku stanów alarmowych;
- możliwość zamknięcia zaworów poprzez ręczne wyzwolenie wyjściowych sygnałów sterujących (bez konieczności generowania sygnałów alarmowych detektorów);
- sygnalizacja stanów alarmowych i awaryjnych poprzez wyświetlanie odpowiednich komunikatów na wyświetlaczu graficznym LCD oraz włączanie lampek LED, przy jednoczesnej sygnalizacji akustycznej (wbudowana syrenka);
- możliwość wyboru rodzaju wyświetlanych komunikatów na ekranie LCD pomiędzy oknem „pomiarowym” zawierającym bieżące wartości sygnałów detektorów przeskalowane w określonych jednostkach pomiarowych a oknem „progowym” zawierającym komunikaty o ustawionych stanach alarmowych i awaryjnych wejść/wyjść modułu;
- nieulotna pamięć wewnętrzna 1600 ostatnich zdarzeń z przyporządkowanym czasem rozpoczęcia i zakończenia oraz źródłem pochodzenia zdarzenia;
- możliwość dokładnego ustalania czasów opóźnień alarmów;
- możliwość aktywacji wyjść zależnie od ilości alarmów na wejściach: co najmniej 1 lub 2 detektory w stanie alarmu;
- cztery wyjścia stykowe (galwanicznie odseparowane od układu) sterują wentylatorami, silnikami, stycznikami, tablicami informacyjnymi, lub łączą z automatyką budynku/zakładu;
- dwa komplety wyjść alarmowych 12V - do sterowania dodatkowymi sygnalizatorami akustycznymi i optycznymi (2 wyjścia dla każdej strefy);
- wyjście stykowe „AWARIA” (galwanicznie odseparowane od układu) informuje o stanie awaryjnym modułu, uszkodzeniu bezpieczników, uszkodzeniu linii połączeniowej z detektorem lub braku zasilania;
- dwa wejścia alarmowe (galwanicznie odseparowane) do współpracy z dodatkowymi urządzeniami i modułami (łączonymi kaskadowo);
- możliwość zasilania napięciem 12V= urządzeń zewnętrznych np. dodatkowych modułów MDX lub wyłączników ręcznego zamykania zaworów;
- wszystkie złącza zdejmowalne, samo-zaciskające się, z możliwością łączenia przewodów o żyłach jedno- lub wielodrutowych (linka, bez zaciskania tulejek) = szybki montaż/uruchomienie systemu i łatwa konserwacja/wymiana;
- standardowy port komunikacji szeregowej RS-485 umożliwia współpracę z systemami sterująco-kontrolnymi „inteligentnego budynku” (wg protokołu MODBUS RTU) lub wizualizację stanu urządzenia na ekranie komputera PC przy pomocy bezpłatnego oprogramowania „MD16_View”.

TABELA DOBORU MDP

<i>Model</i>	MDP-	4/M	4.A24/M	4.Z/M	4.ZA24/M	8...	16...		
max ilość detektorów		4	4	4	4	8	16		
WYJŚCIA alarmowe stykowe przełączne (NC/NO)		2+2	2+2	2+2	2+2	tak jak dla MDP-4...	tak jak dla MDP-4...		
WYJŚCIE stykowe AWARIA przełączne (NC/NO)		1	1	1	1				
WYJŚCIA alarmowe 12V (*)		2+2	2+2	2+2	2+2				
WEJŚCIA alarmowe 12V= izolowane		2	2	2	2				
WYJ.12V wysoko-prądowe do sterowania zaworem odcinającym		-	-	2	2				
Wyj. sterujące w standardzie RS-485		1	1	1	1				
NAPIĘCIE zasilania		230V~	24V=	230V~	24V=				
Wewnętrzne akumulatorowe podtrzymanie zasilania				+	+				
Wymagany koncentrator okablowania		nie wymagany <i>(przy podłączaniu detektorów pomiarowych)</i>						K-8P	K-16P

(*) – na tych wyjściach napięcie sterujące sygnalizatorami jest niezależne od wersji zasilania modułu i wynosi 12V=

WYMAGANE POLE MONTAŻOWE



PARAMETRY TECHNICZNE

Napięcie zasilania	MDP-4(8,16).(.,Z)/M - 230 V~ (dopuszczalny zakres: ±10%) ,50Hz; MDP-4(8,16).(A24,ZA24)/M - 24 V= (dopuszczalny zakres: 18,0V ± 30V)
Pobór mocy	MDP-4(8,16).(.,Z)/M: max 65 W; MDP-4...A24/M: max 30 W; MDP-8...A24/M: max 40 W; MDP-16...A24/M: max 55 W
Temperatura pracy	0°C do 40°C dopuszczalna stale, +5°C do 35°C zalecana optymalna; -5°C do 45°C dopuszczalna okresowo (<2h/8h, przy zamkniętej pokrywie płyty czołowej)
Temperatura składowania	5°C do 35°C , zalecana przy okresie dłuższym niż 4 tyg.; -10°C do 45°C (krótkotrwale)
Ilość kanałów pomiarowych	4 dla MDP-4... ; 8 dla MDP-8... ; 16 dla MDP-16...
Komunikacja z detektorem	detektor pomiarowy serii P - trójprzewodowa, transmisja 4-20 mA, detektor progowy serii A - trójprzewodowa, transmisja 4-20 mA, detektor progowy serii F - czteroprzewodowa, progi alarmowe A1 i A2; wybór typu - z menu
Dokładność pomiarowa modułu	błąd wzgl. mniejszy niż ±2% zakresu pomiarowego
Poziomy alarmowe dla DEX/P, DG/P	trzy: ostrzegawczy - ALARM 1 (A1) – ustawiany w zakresie 4-20 mA (0-100%) lub NDS (S1) – średnia ważona 8-godzinna alarmowy - ALARM 2 (A2) – ustawiany w zakresie 4-20 mA (0-100%) lub NDSch (S2) – średnia 15-minutowa przekroczenie zakresu – ALARM 3 (A3) – standardowo przypisany do wartości 20 mA (100%) (kasowany tylko ręcznie, odcina zasilanie detektorów z sensorem katalitycznym)
Poziomy alarmowe dla detektorów progowych	dwa: ostrzegawczy - ALARM 1 (A1) alarmowy / odcinający - ALARM 2 (A2)
Poziomy awaryjne sygnału detektora	dwa: rozwarcie linii sygnałowej – (L) dla $I_s < 2 \text{ mA}$ zwarcie linii sygnałowej – (L) dla $I_s > 25 \text{ mA}$
Pamięć alarmu	dla każdego kanału i każdego poziomu – optyczna (indywidualny komunikat na LCD + zbiorczy lampka LED, zbiorcza akustyczna; pamięć sygnałów wyjściowych każdego poziomu – optyczna
Zerowanie modułu	przyciskiem na płycie czołowej (dostęp po uniesieniu pokrywy)
Pamięć zdarzeń	wewnętrzna, niekasowalna ok.1600 ostatnich stanów alarmowych, awaryjnych i ustawień konfiguracji
Blokada sygnałów	wejściowych: 1÷ 15 min (wyrzutowanie sensorów) wejściowych: 3 ÷ 120 sek. (opóźnienie wejść); wyjściowych: 3 ÷ 120 sek. (opóźnienie włączania wyjść); wyjściowych: 3 sek. ÷ 15 min (niezależne opóźnienia wyłączenia wyjść strefy 1 oraz 2)
Sygnalizacja optyczna wyników pomiarowych	wyświetlacz graficzny LCD (okno pomiarowe przełączalne za pomocą klawiatury) wyświetlane bieżące wartości pomiarowe sygnału każdego detektora wyskalowane w wybranych jednostkach pomiarowych: % zakresu, %DGW, mA, ppm lub ppb
Sygnalizacja optyczna stanów alarmowych	wyświetlacz graficzny LCD (okno progowe przełączane za pomocą klawiatury) (osobne komunikaty dla każdego detektora i wyjścia) + A1 - lampka LED czerwona - przekroczenie progu ostrzegawczego (zbiorcza) A2 - lampka LED czerwona – przekroczenie progu odcinającego (zbiorcza)
Sygnalizacja akustyczna	wewnętrzny głośnik piezoceramiczny głośność ok. 60dB/1m ton przerywany - sygnalizacja zakończonego alarmu ton ciągły – sygnalizacja trwającego alarmu lub awarii; (opcjonalnie bez sygnalizacji akustycznej – tryb „CICHA PRACA” załączany z menu)
Zasilanie detektorów	9V=, zabezpieczone przed zwarcieniem i przekroczeniem prądu 200 mA, włączanie zasilania detektorów – programowo z klawiatury
Sygnalizacja awarii	lampka LED żółta, komunikaty na wyświetlaczu graficznym
Sygnalizacja włączenia detekt.	komunikaty na wyświetlaczu graficznym, osobno dla każdego detektora
Szybkie wyzwalanie sygnałów wyjściowych	przyciskami na płycie czołowej, wyzwalanie kolejno wszystkich wyjść modułu stykowych i napięciowych (dostępne z poziomu menu użytkownika)
Wyłączanie wyjść	standardowo: automatyczne – stan alarmowy kasowany po zaniku źródła alarmu z opóźnieniem od 3 sek. do 15 min (pamięć na LCD o zaistniałym alarmie), opcja: ręczne – stan alarmu na wyj. utrzymywany po zaniku źródła alarmu do momentu ręcznego skasowania przez użytkownika (z klawiatury przyciskiem „OK”)
Kontrola zasilania modułu	lampka LED, zielona; wskazuje także stan wygrzewania MDP
Wyjście cyfrowe	port szeregowy RS-485 (z protokołem MODBUS RTU), parametry: 9600/19200bps,8,N/P,2/1 ; zmiany z poziomu menu; złącze zaciskowe; opcjonalnie: bezpłatne oprogramowanie do wizualizacji pracy modułu (MD16 View)
Wyjścia stykowe	zwiernie i rozwiernie (NO/NC), 4 szt. dla A1, A2 (2 strefy) i 1 szt. dla AWARIA; beznapięciowe; obciążalność: max 4 A (przy obc. rezystancyjnym) lub max 2 A (przy obc. indukcyjnym- silniki) lub max 0,6 A (przy obc. czysto indukcyjnym – świetlówki); max 230V~ lub 24V= dla ww. – minimalne zalecane obciążenie zestyków: ≥10 mA, ≥10V, ≥1W
Wyjścia napięciowe	<ul style="list-style-type: none"> ■ 4, alarmowe 12V=, dla stanów A1 i A2, niezależne dla każdej strefy S1 i S2; obciążenie = max 0,2 A, do podłączenia sygnalizatorów SL-21, SL-31, S-3x lub LD-2 ■ 2, impulsowe, wysoko-prądowe, do sterowania zaworami odcinającymi, tylko dla stanu A2 ■ 1, ciągle 12 V=, niestabilizowane, do zasilania modułu MDX lub włącznika ręcznego zamykania zaworów; obciążenie max 0,2 A
Wejścia alarmowe	dwa, napięciowe 12V=, dwustanowe (alarm: 5÷16V, max 20mA) dla A1 i A2; bezwłoczne, galwanicznie odseparowane od innych obwodów MDP; do kaskadowego łączenia modułów lub innych systemów/urządzeń
Wymiary, waga	300 x 330 x 150 mm, (wys., szer., głęb., w pozycji montażowej); ok. 3,6 kg
Obudowa	ABS, IP54, 9 przepustów dławicowych, mocowanie 3-punktowe
Gwarancja	Standardowa Gwarancja Gazex 3-letnia plus (SGG3Y+) obejmuje okres do końca roku, w którym urządzenie wyprodukowano oraz przez kolejne 3 lata (rok produkcji z tabliczki znamionowej => brak kart gwarancyjnych); możliwość wydłużenia do 5 lat (RGG5Y+)

Oznaczenia: t_1/t_2 – ograniczenie czasowe występowania danego czynnika opisane jako „okresowe” lub „chwilowe” – oznacza przez czas nie dłuższy niż t_1 w okresie czasu nie krótszym niż t_2