



Warszawa

Cyfrowy System Detekcji Gazów (CSDG)

CYFROWY MODUŁ

DO ZDALNEGO STEROWANIA ZAWORAMI

typ

MDD-ZW

seria [W1], [W2]

©gazex'2024 v2406 dt MDD-ZW str. 1/2

PRZEZNACZENIE

Cyfrowy moduł sterujący MDD-ZW jest przeznaczony do sterowania zaworami odcinającymi MAG-3 w Cyfrowych Systemach Detekcji Gazów (CSDG) produkcji GAZEX.

Umożliwia sterowanie WIELOMA zaworami MAG z **ODLEGŁYCH** systemów wykrywania gazów.

W CSDG stanowi dodatkowy moduł sterujący zaworami, ale może także współpracować ze wszystkimi modułami alarmowymi typu MD produkcji GAZEX (*niezależnie od wersji i daty produkcji*) lub innymi systemami z alarmowym wyjściem napięciowym ok.12V.

Umożliwia proste dołączenie ręcznego wyłącznika sterującego zamknięciem zaworu(ów) MAG i podobnych.

Moduł stanowi zamiennik funkcjonalny modeli MD-X.ZA24/2 oraz MD-X.ZA/2.



OBSZAR ZASTOSOWAŃ

- budynki inteligentne z systemami BMS;
- hale ogrzewane promiennikami gazowymi;
- budynki użyteczności publicznej;
- bazy logistyczne i magazynowe.

CECHY UŻYTKOWE

- możliwość sterowania od 1 do 4 zaworów MAG-3 (w 2 strefach, 2 zawory/wyj.);
- port komunikacji cyfrowej RS-485 (*protokół MODBUS RTU*); funkcje: przypisanie do jednej z grup adresowych (*max 32 szt.detektorów*) w CSDG; zamykanie zaworu w strefie 1 i/lub 2; RESET; odczyt stanu Awaria (*zbiorczo wg opisu poniżej*);
- wyjście stykowe AWARIA monitorujące stan modułu (sygnalizuje zbiorczo: uszkodzenie modułu, brak podłączenia dowolnego zaworu, brak potwierdzenia zamknięcia zaworu - jeżeli zawór z kontrolą zamknięcia, niesprawny akumulator wewnętrzny oraz brak lub niewłaściwe napięcie zasilania);
- długość połączenia przewodowego z systemem detekcji (*długość magistrali pomiędzy MDD-ZW i skrajnym elementem systemu CSDG*) = do ok. 200 m;
- manualna możliwość podziału na 2 strefy wej/wyj (*niezależnie od CSDG*);
- 2 wejścia galwanicznie separowane (*niezależne od CSDG*) do współpracy ze wszystkimi modułami typu MD i systemami obcymi (z *wyjściem sterującym 5...30V*);
- 2 wejścia do potwierdzania stanu zamknięcia zaworów ze stykiem krańcowym;
- możliwość ręcznego testowania zaworów (przyciskiem pod pokrywą komory zacisk.);
- uniwersalne zasilanie 12/24V;
- sygnalizacja optyczna i akustyczna (*możliwość wyciszenia*) sygnału alarmowego (z *pamięcią - kasowanie ręcznym przyciskiem na pokrywie lub z CSDG*);
- może sterować innymi zaworami z cewką zwalnającą typu COD lub cewką o podobnych parametrach.

PARAMETRY TECHNICZNE

Model	MDD-ZW
Napięcie zasilania	12/24 V \pm ; dopuszczalny zakres: 10,0 ÷ 30 V
Pobór prądu	max 0,06A @ 24V \pm
Temperatura pracy	-10°C do +40°C zalecana; +5°C do +35°C optymalna (ze względu na wewnętrzny akumulator); -15°C do +45°C dopuszczalna okresowo (<2h/12h)
Wejścia alarmowe	WEJ1, WEJ2 – napięciowe, dwustanowe (stan normalny: 0...0,5 V, stan alarmowy 5...30 V \pm), opóźnienie ok.1 sek.; galwanicznie odseparowane od pozostałych obwodów
Wejścia kontroli zamknięcia zaworu	KONTR.ZAW1, KONTR.ZAW2 – do podłączenia przełącznika potwierdzającego zamknięcie zaworu MAG-3 (tylko w opcjonalnym wykonaniu z wyłącznikiem krańcowym)
Sygnalizacja funkcjonalna	optyczna - lampki LED, 6 szt.; akustyczna - wbudowany sygnalizator piezoceramiczny (<i>możliwość wyciszenia przyciskiem na płycie czołowej</i>)
Wyjścia sterujące	ZAW1 – impulsowe, ok.12 V \pm , max 12 A ZAW2 – impulsowe, ok. 12V \pm , max 12 A AWARIA – stykowe NO i N C, max 2A/ 30V \pm
Port komunikacyjny	RS-485 z protokołem MODBUS RTU (izolowany galwanicznie)
Wymiary / waga	190 x 165 x 96 mm, szer. x wys. x głęb.(z dławicami) / 0,9 kg
Obudowa	wysokoudarowy ABS, IP54
Gwarancja	Standardowa Gwarancja Gazex 3-letnia plus (SGG3Y+) obejmuje okres do końca roku, w którym urządzenie wyprodukowano oraz przez kolejne 3 lata (<i>rok produkcji z tabliczki znamionowej => brak kart gwarancyjnych</i>); możliwość wydłużenia do 5 lat (RGG5Y+)

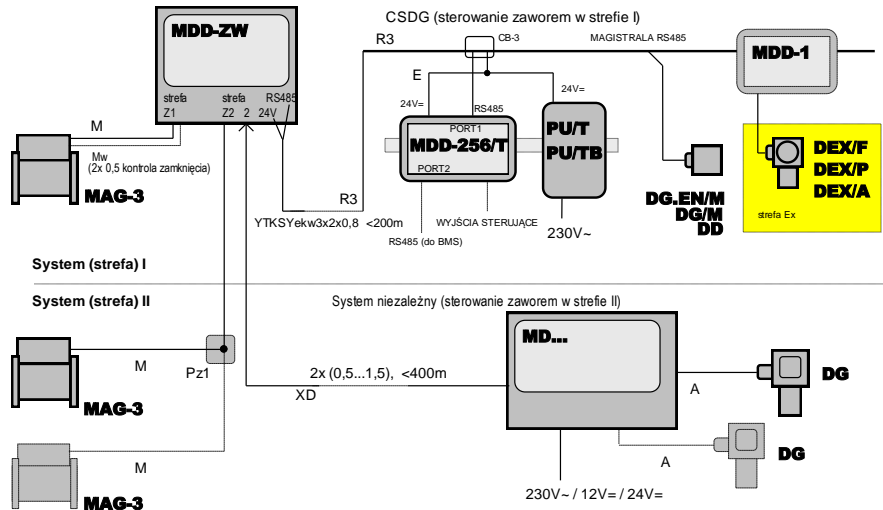


©gazex '2024. Wszelkie prawa zastrzeżone. Powielanie bez zgody GAZEX zabronione.

Logo i nazwa gazex, dex, ASBIG, Aktywny System Bezpieczeństwa Instalacji Gazowej są zastrzeżonymi znakami towarowymi przedsiębiorstwa GAZEX.

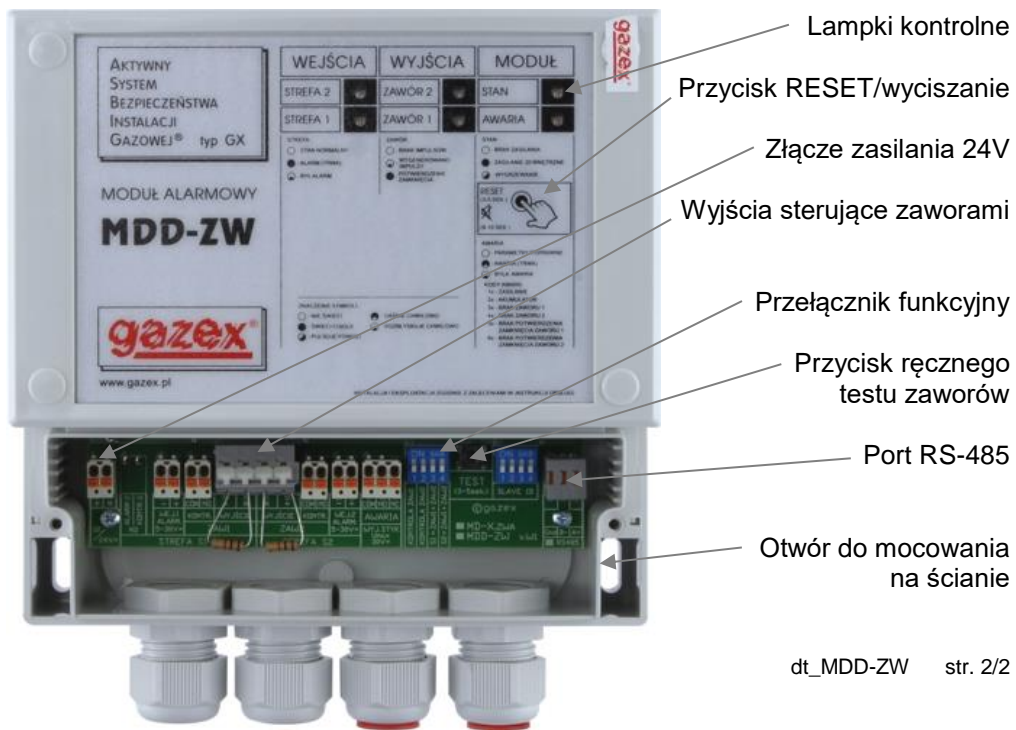
Z Nami Pracujesz i Żyjesz Bezpieczniej !

Schemat blokowy połączeń w CSDG



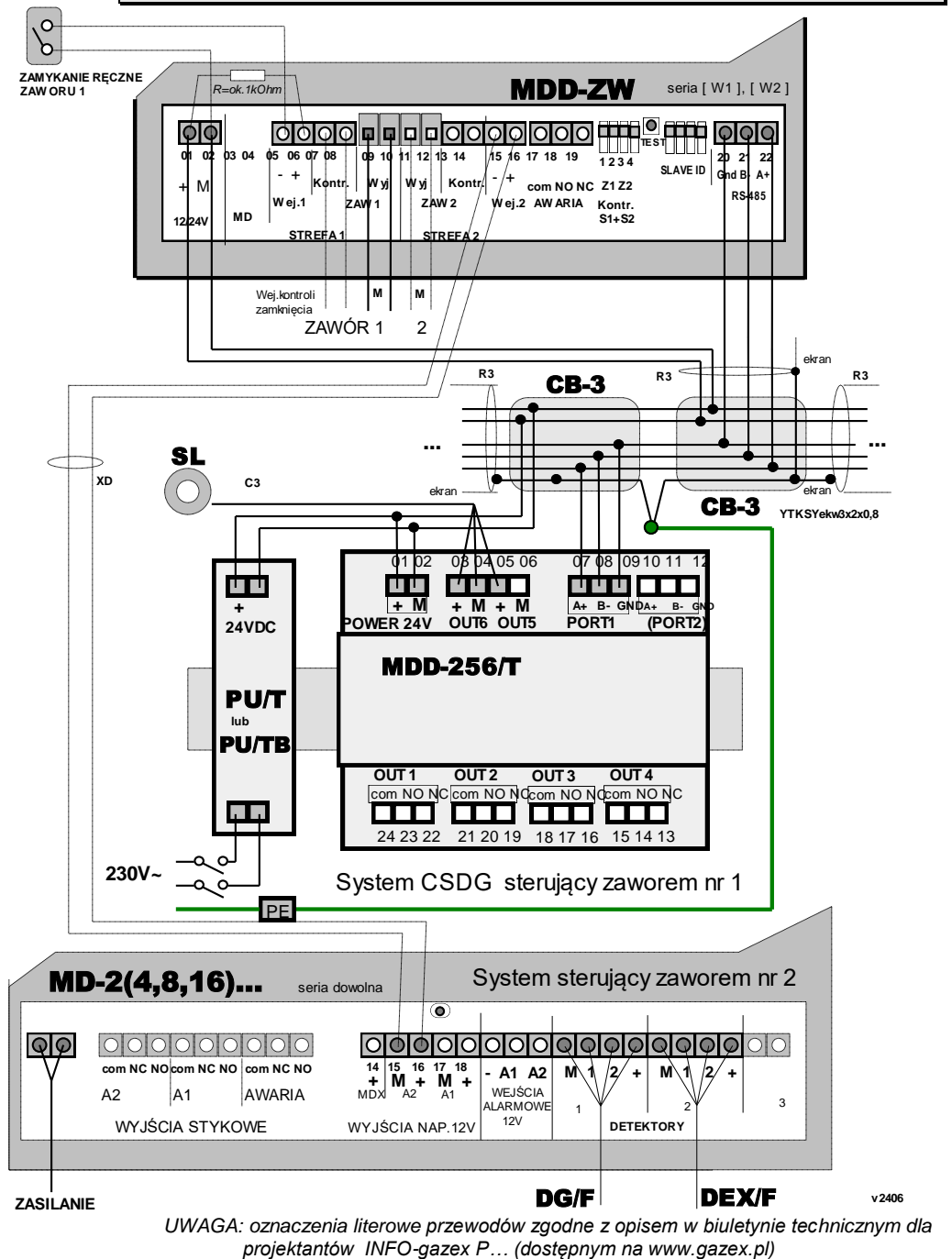
ELEMENTY modułu

Widok po zdjęciu pokrywy komory zaciskowej



dt_MDD-ZW str. 2/2

POŁĄCZENIA PRZEWODOWE



UWAGA: oznaczenia literowe przewodów zgodne z opisem w biuletynie technicznym dla projektantów INFO-gazex P... (dostępnym na www.gazex.pl)