



Warszawa

Cyfrowy
Moduł
Alarmowy

MDD-L32/T

INSTRUKCJA OBSŁUGI

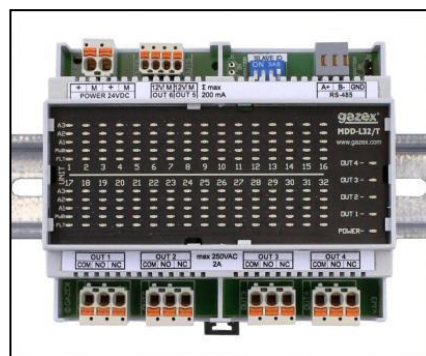
seria [W3]

wydanie 2W31

PRZED instalacją zapoznać się z pełną treścią INSTRUKCJI OBSŁUGI. Przystąpić do instalacji po pełnym zrozumieniu treści niniejszej Instrukcji.



Dla zachowania bezpieczeństwa przy instalacji i eksploatacji modułu wymagane jest stosowanie się do zaleceń i ostrzeżeń niniejszej Instrukcji Obsługi oznaczonych tym symbolem.



Instrukcję zachować do wglądu Użytkownika Cyfrowego Systemu Detekcji Gazów.

1. Przeznaczenie	str. 2
2. Opis i połączenia elektryczne	3
3. Parametry techniczne	4
4. Instalacja MDD-L32/T w systemie	5
5. Konfiguracja MDD-L32/T	7
6. Uruchomienie w CSDG	9
6.4 PROBLEM ? Pomocne informacje	11
7. Konserwacja/eksploatacja	12
8. Składowanie MDD-L32/T	12

PRODUCENT:
gazex GAZEX
ul. Baletowa 16, 02-867 Warszawa
tel.: 22 644 2511 gazex@gazex.pl
www.gazex.pl



PRODUKT POLSKI

©gazex '2024. Wszelkie prawa zastrzeżone. Powielanie lub kopiowanie w części lub całości bez zgody GAZEX zabronione. Logo gazex, nazwa gazex, dex, ASBIG, Aktywny System Bezpieczeństwa Instalacji Gazowej są zastrzeżonymi znakami towarowymi przedsiębiorstwa GAZEX

Z Nami Pracujesz i Żyjesz BEZPIECZNIEJ !!!

©gazex

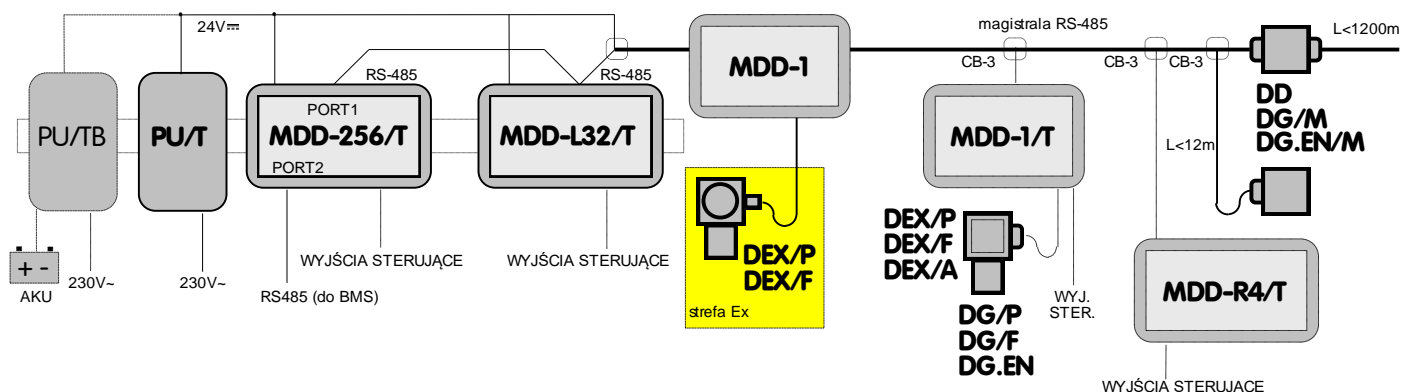
1. PRZEZNACZENIE

Cyfrowy moduł wizualizacyjno-sterujący MDD-L32/T jest przeznaczony do optycznego obrazowania stanu do 32 detektorów pracujących w Cyfrowym Systemie Detekcji Gazów (CSDG). Umożliwia także sterowanie urządzeniami wykonawczymi i sygnalizatorami (poprzez wyjścia stykowe i wyjścia alarmowe 12V). Komunikacja z modułem nadrzędnym - typu MDD-265/T - w standardzie przemysłowym RS-485.

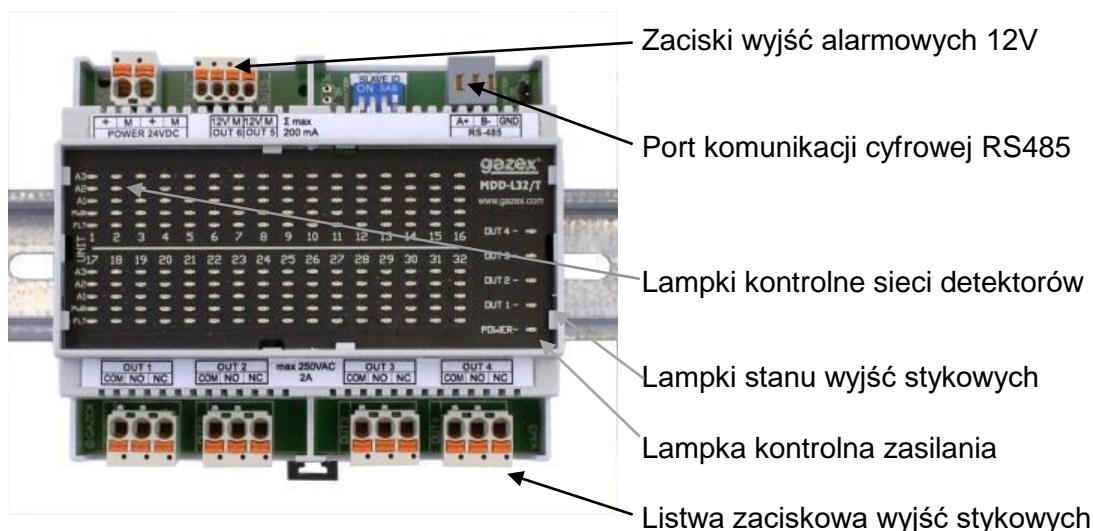
Cechy i funkcje realizowane przez MDD:

- ♦ proste i szybkie obrazowanie graficzne stanu do 32 detektorów/urządzeń pracujących w Cyfrowym Systemie Detekcji Gazów;
- ♦ bardzo proste, intuicyjne uruchomienie systemu o standaryzowanych właściwościach i ustawieniach (trzy alarmy, brak podziału na strefy);
- ♦ podział sieci 224 detektorów na 7 niezależnych grup z lokalnym sterowaniem (przy wykorzystaniu 7 sztuk MDD);
- ♦ komunikacja z modułem nadzorczym typu MDD-256/T w standardzie RS-485 (MODBUS RTU, port izolowany galwanicznie);
- ♦ sygnalizacja optyczna zasilania, stanów alarmowych i awaryjnych poszczególnych detektorów poprzez stan 32 kompletów po 5 lampek LED;
- ♦ sygnalizacja optyczna stanów stykowych wyjść sterujących OUT1, OUT2, OUT3, OUT4;
- ♦ cztery standardowe tryby pracy: „TRYB Z PAMIĘCIĄ” –sygnalizuje wystąpienie alarmów po ich zaniku, „TRYB Z PODTRZYMANIEM” – podtrzymuje aktywne stany alarmowe po zaniku źródła alarmu, „TRYB BEZ PAMIĘCI” – automatycznie zeruje stany wejść i wyjść na panelu czołowym po zaniku stanów alarmowych, „TRYB SERWISOWY” – dezaktywuje wyjścia modułu na czas 1 godziny;
- ♦ niezależnie od ww trybów pracy – zdalnie załączany z panelu MDD-256/T - „TRYB BLOKADY A2” – dezaktywuje wyj. napięciowe A2 na czas 15 minut lub do wystąpienia kolejnego Alarmu A2 (w praktyce służy do czasowego, świadomego wyciszenia sygnalizatorów akustycznych);
- ♦ różnorodna konfiguracja wyjść z przypisaniem danego wyjścia do określonego alarmu lub do wybranej strefy ;
- ♦ bardzo dokładne ustalanie czasów opóźnień załączania i wyłączania wyjść oraz niezmiennosc tych parametrów w czasie dzięki sterowaniu mikroprocesorowemu;
- ♦ wyjścia alarmowe napięciowe 12V - OUT5 oraz OUT6, do sterowania sygnalizatorami akustycznymi i optycznymi, opcjonalnie: możliwość konfigurowania wg indywidualnych potrzeb klienta;
- ♦ wyjścia stykowe (galwanicznie odseparowane) OUT1, OUT2, OUT3 oraz OUT4, do sterowania wentylatorami, silnikami, stycznikami, tablicami informacyjnymi, lub łączenia z automatyką budynku/zakładu; opcjonalnie: możliwość konfigurowania wg indywidualnych potrzeb klienta;
- ♦ obudowa jest przystosowana do montażu na szynie TS35 w standardowych rozdzielniach elektrycznych;
- ♦ konfiguracja ustawień modułu poprzez moduł nadzorczy MDD-256/T; opcjonalnie przez specjalne oprogramowanie konfiguracyjne na PC (poprzez port RS-485).
- ♦ zdejmowalne zaciski przyłączeniowe przewodów na wszystkich wyjściach = usprawnienie uruchomienia i serwisowania urządzenia.

SCHEMAT BLOKOWY SYSTEMU

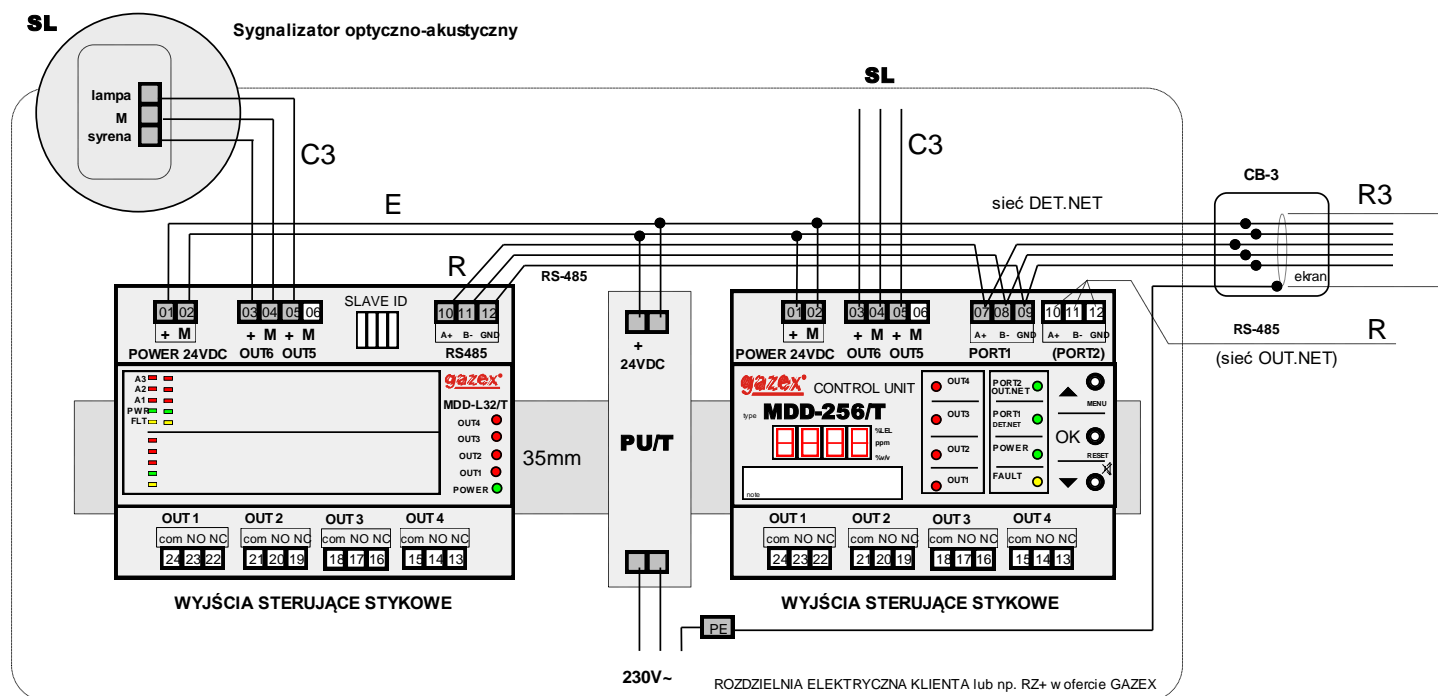


2. OPIS



Fot.2.1 Widok płyty czołowej MDD-L32/T (pozycja montażowa na szynie)

Połączenia elektryczne w CSDG



Rys. 2.1. Widok listew zaciskowych – połączenia elektryczne

3. PARAMETRY TECHNICZNE

Model	MDD-L32/T
Napięcie zasilania	24V= (dopuszczalny zakres 15,0 ÷ 30V)
Pobór prądu	max 0,2A (bez obciążenia wyjść alarmowych), max 0,5A (przy max obciążeniu wyjść alarmowych 12V)
Temperatura pracy	-10°C do +40°C zalecana, -20°C do +45°C dopuszczalna okresowo (<2h/24h)
Komunikacja cyfrowa	port RS-485, galwanicznie izolowany 1kV, protokół MODBUS RTU, parametry: 9600bps (ramka 11-bitów, kontrola parzystości: parzyste, 1 bit stopu)
Sygnalizacja optyczna stanu detektorów w sieci	lampki LED, po 5 szt. dla każdego z 32 detektorów
Sygnalizacja optyczna	stanu wyjść styk.: lampki LED czerwone 4 szt.; zasilania: 1 szt. LED zielona
Sygnalizacja akustyczna	brak
Zerowanie ustawień modułu	zdalnie, z poziomu menu MDD-256/T
Wyjście alarmowe	OUT5, OUT6, 12V= ; obciążenie sumaryczne = max 0,2A, do podłączenia sygnalizatorów SL-21, SL-32, S-3x, LD-2
Wyjścia sterujące stykowe	OUT1, OUT2, OUT3, OUT4 – stykowe, typu NO i NC; obciążalność: max 4A (przy obc. rezystancyjnym) lub max 2A (przy obc. indukcyjnym- silniki) lub max 0,6A (przy obc. czysto indukcyjnym – świetlówki); max 230V~ lub 24V=
Konfiguracja stref na wyjściach	z poziomu menu MDD-256/T lub zdalnie z PC z oprogramowaniem MDD256_View; standardowo do wyboru cztery tryby ustawień wyjść: Tryb „31” = trzy poziomy alarmowe; brak podziału na strefy (domyślny): A1 (OUT1+OUT5), A2 (OUT2+OUT6), A3 (OUT3) i Awaria (OUT4); Tryb „22” = dwa poziomy alarmowe; podział na dwie strefy: A1 (strefa 1: OUT1, strefa 2: OUT3), A2 (strefa 1: OUT2, strefa 2: OUT4), OUT5=A1 w strefie 1 lub 2, OUT6= A2 w strefie 1 lub 2; bez sygnalizacji stanu Awaria; Tryb „12” = jeden poziom alarmowy; podział na dwie strefy: A1 (strefa1: OUT1 + OUT5; strefa 2: OUT3+ OUT6) i Awaria (strefa1: OUT2 ; strefa 2: OUT4); Tryb „11” = jeden poziom alarmowy; brak podziału na strefy: A1 (OUT1+OUT2+OUT3+OUT5+OUT6) i Awaria (OUT4)
Regulacja opóźnień wyjść	konfiguracja zdalna, z poziomu menu MDD-256/T lub PC (z MDD256_View); załączanie wyjść: domyślnie 10 sek., regulacja: 3 ÷ 300 sek.; wyłączanie wyjść: domyślnie 10 sek., regulacja 3 sek. ÷ 900 sek.
Wyłączanie wyjść	standardowo: automatyczne – stan alarmowy kasowany po zaniku źródła alarmu z opóźnieniem od 3 sek. do 900 sek. (pamięć alarmu sygnalizowana optycznie); opcja: wyłączanie ręczne – stan alarmu na wyj. po zaniku źródła alarmu utrzymywany do momentu zdalnego zerowania z poziomu MDD-256/T
Wymiary, waga	106 x 90 x 65 mm, szer. x wys. x głęb. (szerokość 6 mod.); ok. 0,2kg
Obudowa	polistyren, IP20; do montażu w rozdzielniach elektrycznych na szynie 35mm

Tabela 3.1. Funkcje realizowane na wyjściach MDD (wersja standardowa - fabryczna):

STAN MODUŁU	WYJŚCIA STYKOWE								WYJŚCIA ALARMOWE NAP.12V (*)	
	[OUT4] AWARIA		[OUT1] A1		[OUT2] A2		[OUT3] A3		[OUT5] A1	[OUT6] A2
	para COM-NO	para COM-NC	para COM-NO	para COM-NC	para COM-NO	para COM-NC	para COM-NO	para COM-NC		
NORMALNY	ZWARCIE	ROZW.	ROZW.	ZWARCIE	ROZW.	ZWARCIE	ROZW.	ZWARCIE	brak napięcia	brak napięcia
A1	ZWARCIE	ROZW.	ZWARCIE	ROZW.	ROZW.	ZWARCIE	ROZW.	ZWARCIE	12V=	brak napięcia
A2	ZWARCIE	ROZW.	ZWARCIE	ROZW.	ZWARCIE	ROZW.	ROZW.	ZWARCIE	12V=	12V=
A3	ZWARCIE	ROZW.	ZWARCIE	ROZW.	ZWARCIE	ROZW.	ZWARCIE	ROZW.	12V=	12V=
AWARIA (FAULT)	ROZW.	ZWARCIE	ROZW.	ZWARCIE	ROZW.	ZWARCIE	ROZW.	ZWARCIE	brak napięcia	brak napięcia
AWARIA (E.NET)	ROZW.	ZWARCIE	x	x	x	x	x	x	x	x

(*) Wyjścia modułu MDD mogą być różnorodnie konfigurowalne – w tabeli 3.1 podano funkcje ustawione fabrycznie w wersji standardowej. Sposób przypisania określonego alarmu do konkretnego wyjścia oraz przydział wyjść do stref może określić użytkownik (patrz p.5.5.3.3)



x – oznacz ostatni poprawny stan z przed stanu Awarii;

Stan NORMALNY - wszystkie urządzenia magistrali [DET.NET] w stanie normalnym, brak alarmów i awarii, zapalone tylko lampki zielone pracujących (włączonych) urządzeń;

A1 – (ALARM A1) co najmniej jedno z urządzeń magistrali [DET.NET] wskazuje przekroczenie progu stężenia progu A1, ale nie wskazuje przekroczenia A2; włączony pulsujący ton wewnętrznej syrenki;

włączone czerwone lampki przypisanych wyjść [OUT ...];

A2 – (ALARM A2) co najmniej jedno z urządzeń magistrali [DET.NET] wskazuje przekroczenie progu stężenia A2, ale nie wskazuje przekroczenia A3; włączony pulsujący ton wewnętrznej syrenki;

włączone czerwone lampki przypisanych wyjść [OUT ...];

A3 – (ALARM A3) co najmniej jedno z urządzeń magistrali [DET.NET] wskazuje przekroczenie progu stężenia A3 – zakresu pomiarowego, włączony pulsujący ton wewnętrznej syrenki;

włączone czerwone lampki przypisanych wyjść [OUT ...];

AWARIA (FAULT) – brak zasilania MDD lub uszkodzone układy wewnętrzne MDD, wygaszone wszystkie lampki;

– co najmniej jedno z urządzeń magistrali [DET.NET] zgłasza awarię (stan [F.dEt.] na wyświetlaczu modułu nadzorczego MDD-256/T), włączona żółta lampka awarii [FLT] danego urządzenia na wyświetlaczu MDD, włączona czerwona lampka przypisana do wyjścia stanu Awarii [OUT ...]

AWARIA (E.NET) – brak komunikacji z co najmniej jednym urządzeniem na magistrali [DET.NET], pulsująca żółta lampka awarii [FLT] danego urządzenia, zachowany ostatni poprawny stan wyjść sprzed stanu awaryjnego, czerwone lampki wyjść [OUT ...] zgodnie ze stanem urządzeń na magistrali

4. INSTALACJA MDD W SYSTEMIE

Do instalacji MDD można przystąpić po czasie odpowiednim dla wyrównania temperatur MDD i otaczającego powietrza. Przy temperaturze otaczającego powietrza w miejscu instalacji wyższej niż podczas transportu lub składowania (szczególnie zimą), przed wyjęciem MDD z opakowania foliowego należy odczekać ok. 20 minut aby zapobiec kondensacji pary wodnej na wewnętrznych obwodach urządzenia!



4.1 Moduł zamocować w skrzynce rozdzielczej, na szynie TS35, poza strefą zagrożoną wybuchem, w miejscu wolnym od silnych zakłóceń elektromagnetycznych, wibracji, uderów.

Uwaga ! Czynności instalacyjne przeprowadzać wyłącznie przy odłączonym zasilaniu !!!

4.2 Podłączyć moduł MDD do wspólnej magistrali [DET.NET].

4.2.1 Do zacisków magistrali detektorów [DET.NET], RS-485 – zaciski „A+” [10], „B-” [11], „GND” [12], doprowadzić przewód magistralowy – o parach skręconych, ekranowany 3x 2x 0,5 mm² np. YTKSY ekw 3x2x0,8.

4.2.2 Przygotować przewód magistralowy w sposób opisany w p.4.2.2.A, następnie wsunąć odizolowane końcówki żył przewodów w odpowiednie zaciski złącza RS-485.

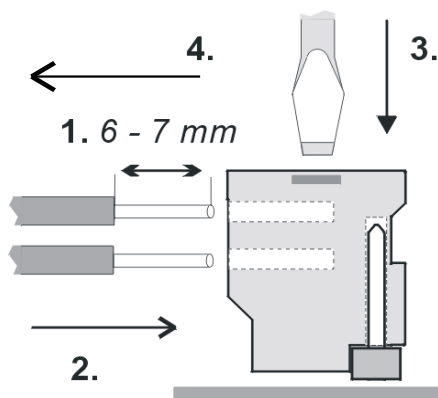
Uwaga : niewłaściwa polaryzacja przewodów może skutkować brakiem możliwości uruchomienia całej sieci detektorów.

Uwaga : do zdejmowania izolacji żył (w praktyce bardzo cienkich!) przewodu magistralowego należy stosować **wyłącznie specjalne narzędzia** - nie „kaleczące” żył. Użycie do tego celu noża lub innego ostrych narzędzi może spowodować lokalne zmniejszenie przekroju żyły przewodu – co przy przyginaniu lub wciskaniu - prowadzi do przełamania żyły i powoduje awarię komunikacji całej magistrali detektorów (w dodatku optycznie trudną do szybkiej lokalizacji) !

Uwaga : Nie dopuszczalne są jakiegokolwiek inne połączenia wielu przewodów magistrali poprzez skręcanie przewodów - z uwagi na duże prawdopodobieństwo urwania się żył podczas skręcania.

TABELA 4.2.2. Sugerowane wykorzystanie żył przewodu magistralowego (kolorystyka stosowana na etykietach wszystkich portów RS485 urządzeń produkcji GAZEX)

KOLOR na ETYKIECIE	FUNKCJA
szary	ekran przewodu
zielony	RS485 - masa sygnałowa (GND)
pomarańczowy	RS485 - sygnał B-
biało-pomarańczowy	RS485 - sygnał A+
niebieski	Masa zasilania (minus)
biało-niebieski	Zasilanie +24V



4.2.2.A. Wkładanie żyły do zacisku zdejmowalnego przeznaczonego do łączenia przewodów jednodrutowych (na magistralach RS-485):
 (1) zdjąć izolację żyły na długości dokładnie 6 do 7 mm;
 (2) szczypcami wcisnąć (wetknąć) do oporu odizolowany koniec żyły w okrągły otwór zacisku; zaciski są zwarte parami w pionie. Prawidłowo włożony przewód nie daje się wysunąć z zacisku. Demontaż przewodu jest możliwy po delikatnym wciśnięciu pomarańczowego przycisku płaskim wkrętakiem (zgodnie ze strzałką (3) i wyjęciu zgodnie ze strzałką (4).
 Zaciski można ściągnąć ze szpilek modułu, bez konieczności rozłączania połączeń magistrali.

4.2.3 PORT RS-485 modułu MDD jest wyposażony w złącze J2 ozn. „TERMINATION”, które umożliwia załączenie rezystora $R=120\Omega$ terminującego magistralę [DET.NET] w celu eliminacji odbić wynikających z niedopasowania impedancji magistrali. W przypadku umieszczenia modułu MDD na końcu magistrali należy załączyć rezystor terminujący = zwora J2 w pozycji ON.



Uwaga : Włączenie większej ilości rezystorów terminujących w urządzeniach podłączonych do magistrali (>2) zwiększa obciążenie magistrali komunikacyjnej i może spowodować uszkodzenie układów wewnętrznych MDD odpowiedzialnych za transmisję danych. Włączenie tylko jednego rezystora terminującego (lub nie włączenie jakiegokolwiek) powoduje możliwość generowania impulsów odbiciowych i zakłócenia w komunikacji cyfrowej pomiędzy urządzeniami.

Aby odłączyć rezystor terminujący, należy ustawić zworę w złączu J2 w pozycji OFF.

4.2.4. W przypadku zastosowania przewodów ekranowanych w instalacjach o zwiększonym narażeniu na wpływ zakłóceń, należy bezwzględnie we **wszystkich urządzeniach** połączyć masy sygnałowe magistrali [DET.NET] (zaciski „GND” – w MDD: [12]) oraz podłączyć ekran przewodu magistralowego do szyny ochronnej PE instalacji energetycznej (najlepiej w pobliżu MDD-256/T).



Uwaga : Nie wolno łączyć mas sygnałowych magistrali tylko w części urządzeń, gdyż może to spowodować błędy w transmisji danych lub całkowitą awarię magistrali. Należy połączyć masy sygnałowe magistrali GND we wszystkich urządzeniach albo nie łączyć zacisków tych mas nigdzie (w specyficznych warunkach instalacyjnych, przy silnie zakłóconej magistrali może to być pomocne dla utrzymania prawidłowej komunikacji cyfrowej).

Dla łatwiejszego i pewniejszego przyłączania urządzeń do magistrali cyfrowej zaleca się stosowanie puszek rozgałęźnych np. typu CB-3 z oferty GAZEX.

4.2.5. W przypadku konieczności zastosowania dodatkowych urządzeń wewnątrz magistrali [DET.NET], np. konwerterów światłowodowych, dobór urządzenia należy skonsultować z Działem Wsparcia Technicznego GAZEX.



Uwaga : Zastosowanie nie zweryfikowanego urządzenia może powodować błędy transmisji danych (z powodu złego dopasowania impedancji odbiornika, długiego czasu odpowiedzi) lub ostatecznie uszkodzić układy wewnętrzne innych urządzeń magistrali (np. z powodu braku izolacji galwanicznej portu).

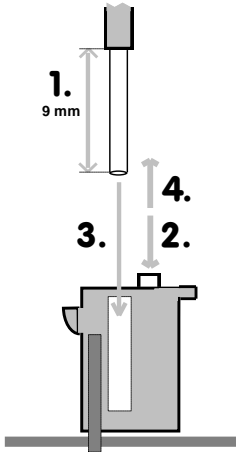
4.2.6. W jednej pętli magistrali [DET.NET] można podłączyć maksymalnie 247 urządzeń (dotyczy tylko urządzeń z portem RS-485 produkowanych przez GAZEX). Port transmisyjny jest izolowany (1kV) od układów wewnętrznych MDD jest zabezpieczony przed przepięciami. Największa długość połączenia przewodowego pomiędzy najbardziej oddalonymi urządzeniami na magistrali nie może przekroczyć 1200 m.



4.3 Podłączyć do wyjść alarmowych 12V ([OUT5] i [OUT6]) zewnętrzne urządzenia współpracujące np. sterowniki automatyki, sygnalizatory itp. W przypadku umieszczenia sygnalizatorów optycznych i akustycznych w tym samym miejscu zaleca się stosowanie zintegrowanego sygnalizatora akustyczno-optycznego typu SL-32 lub SL-21. Mogą one być łączone do MDD przewodem trójżyłowym (zalecany YTKSY 2x2x0,5).

4.3.1 Do wyjść stykowych [OUT1], [OUT2], [OUT3], [OUT4] można łączyć obwody o napięciu sieci energetycznej różnych faz lub obwody niskonapięciowe.

4.3.2 Wkładanie żyły do zacisku zdejmowalnego przeznaczonych do łączenia przewodów jednodrutowych oraz wielodrutowych (złącza wyjść stykowych, alarmowych 12V i zasilania 24V):



Wkładanie żyły do zacisku typu samo-kleszczującego:

- [1.] zdjęć izolację żyły na długości 9mm (według rysunku);
 - [2.] w przypadku przewodu z żyłą wielodrutową (typu linka) – lekko skrócić druty końcówki przewodu,
 - [3.] nacisnąć pomarańczowy przycisk blokady i wsunąć odizolowany przewód w otwór zacisku do oporu, [4.] zwolnić przycisk;
 - [3.] w przypadku przewodu jednodrutowego - szczypcami lub ręcznie wcisnąć (wetknąć) do oporu odizolowany koniec żyły w okrągły otwór zacisku.
- Prawidłowo włożony przewód nie daje się wysunąć z zacisku.

Zwolnienie i wyjęcie przewodu jest możliwe po naciśnięciu pomarańczowego przycisku [2.].

Kostki z zaciskami można zdejmować ze szpilek montowanych do płyty montażowej modułu, bez konieczności rozłączania przewodów podłączonych do zacisków.

UWAGA, zdejmowania zacisków wyjść stykowych można dokonać tylko przy ODŁĄCZONYM zasilaniu – a w szczególności wtedy, gdy napięcie w obwodach rozłączanych może przekraczać napięcie bezpieczne !!!



Końce przewodów należy tak przygotować, aby po zamocowaniu żyły w zaciskach nie musiały być zawijane wokół modułu wewnątrz skrzynki rozdzielczej. Można stosować przewody drutowe lub skręcane typu linka (z tulejkami lub bez).

Przewód należy ułożyć tak, aby nie przenosił sił mechanicznych na zaciski przyłącza.

4.4 Podłączyć przewód "E" zasilania 24V= z zasilacza PU/T lub PS (z podłączonym akumulatorem); zachować właściwą polaryzację (moduł MDD jest zabezpieczony przed odwrotną polaryzacją).



Przekrój żył przewodu zależy bezpośrednio od jego łącznej długości oraz od ilości zasilanych modułów MDD i detektorów z jednego zasilacza PU/T lub PS. Należy tak dobrać przekrój żył, aby na ostatnim w szeregu wpiętym detektorze napięcie zasilania **było wyższe** od minimalnego dopuszczalnego poziomu napięcia zasilania **o przynajmniej 2V** (w warunkach maksymalnego obciążenia, przy załączonych wyjściach sterujących).

5. KONFIGURACJA MDD



PRZED WŁĄCZENIEM ZASILANIA magistrali i MDD, należy upewnić się, że wszystkie połączenia na magistrali wykonano solidnie i prawidłowo, we właściwej kolejności (jakiegokolwiek błędne połączenia uniemożliwiają poprawną komunikację cyfrową !!!).

Należy potwierdzić brak zwarcia w przewodach zasilających (przy stosowaniu przewodów typu YTKSY o bardzo cienkich żyłach – ewentualne zwarcia w przewodach o znacznej długości nie muszą powodować automatycznego wyłączenia zabezpieczeń przeciążeniowych zasilaczy !!!) Może to prowadzić do przegrzania i trwałego uszkodzenia przewodów !

Należy także upewnić się, że wszystkie nadmiarowe żyły magistrali są podłączone - każda niewykorzystana żyła zwiększa spadki napięcia na przewodzie - co w istotny sposób ogranicza długość magistrali (rozległość systemu).

UWAGA: Wszystkie opisane procedury dotyczą wersji standardowej MDD. Opisy wersji niestandardowych, zmiany i poprawki znajdują się w ewentualnych aneksach załączonych do instrukcji obsługi.

UWAGA: Z uwagi na brak klawiatury, konfiguracja parametrów pracy MDD (z wyjątkiem adresu „slave”) jest przeprowadzana z poziomu modułu nadzorczego MDD-256/T.

Prawidłowa konfiguracja MDD wymaga wykonania określonych czynności bezpośrednio z poziomu MDD, oraz dodatkowo z poziomu modułu nadzorczego.

5.1 Konfiguracja z poziomu samego urządzenia polega na nadaniu MDD numeru porządkowego w sieci DET.NET (adresu „slave”). Przypisanie numeru przyporządkowuje MDD do wybranej grupy 32 kolejnych urządzeń magistrali DET.NET. Stan wybranej grupy urządzeń jest wizualizowany na matrycy lampek na panelu czołowym MDD.

Numer porządkowy ustalany jest za pomocą 4-pozycyjnego mikroprzełącznika (ozn. [SLAVE_ID]) umieszczonego na płycie drukowanej MDD. Po skonfigurowaniu przełącznika zgodnie z TABELĄ 5.1, MDD jest gotowy do pracy w sieci DET.NET.

Ustawienia przełącznika można zmieniać niezależnie od stanu napięcia zasilającego MDD, zarówno przy włączonym jak i wyłączonym module.

Można przypisać maksymalnie dwa MDD do tej samej grupy urządzeń. Wówczas uzyskujemy dwie kopie wizualizacji dla wybranej grupy urządzeń.

TABELA 5.1 - KONFIGURACJA PRZEŁĄCZNIKA [SLAVE_ID] w MDD

Kombinacje ustawień przełącznika [SLAVE ID]				Adres „slave” w sieci [DET.NET] (ukryty w systemie)	Identyfikator MDD w sieci [DET.NET] (na wyświetlaczu MDD-256/T)	Przyporządkowanie MDD do grupy kolejnych urządzeń (adresów „slave” w sieci [DET.NET])
1	2	3	4			
OFF	OFF	OFF	OFF	Komunikacja wyłączona (ustawienie fabryczne)		
ON						
OFF	OFF	OFF	ON	225	d.o.0.1	1 – 32
ON				233	d.o.1.1	
OFF	OFF	ON	OFF	226	d.o.0.2	33 – 64
ON				234	d.o.1.2	
OFF	OFF	ON	ON	227	d.o.0.3	65 – 96
ON				235	d.o.1.3	
OFF	ON	OFF	OFF	228	d.o.0.4	97 – 128
ON				236	d.o.1.4	
OFF	ON	OFF	ON	229	d.o.0.5	129 – 160
ON				237	d.o.1.5	
OFF	ON	ON	OFF	230	d.o.0.6	161 – 192
ON				238	d.o.1.6	
OFF	ON	ON	ON	231	d.o.0.7	193 – 224
ON				239	d.o.1.7	

Numerы urządzeń dodatkowych (d.o.0.1 ÷ d.o.1.7) są ściśle powiązane z adresami „slave” urządzeń sieci DET.NET (stały zakres adresów od 225 do 239). Dlatego też w jednej magistrali [DET.NET] nie może znajdować się więcej niż jeden MDD z taką samą konfiguracją przełącznika [SLAVE_ID], gdyż spowoduje to konflikt adresów urządzeń i błędy w komunikacji z modułem nadzorczym.

Jeżeli przełącznik MDD pozostanie ustawiony w pozycji oznaczającej wyłączoną komunikację, MDD nie będzie odpowiadał na polecenia modułu nadzorczego i pozostanie niewidoczny w sieci DET.NET. Matryca diod stanu detektorów pozostanie wyłączona. Wyjścia MDD pozostaną nieaktywne.

5.2 Skonfigurować parametry pracy MDD z poziomu modułu nadzorczego. W tym celu należy wejść do menu modułu nadzorczego MDD-256/T (pozycja [d.nEt.] -> [d.out.]) i następnie:

- aktywować urządzenie dodatkowe o numerze zgodnym z identyfikatorem przypisanym MDD;
- zdefiniować podział na strefy i przypisanie alarmów do poszczególnych wyjść MDD (patrz TABELA 5.2).

TABELA 5.2 WYJŚCIA / ALARMY – tryby PODZIAŁU NA STREFY w MDD-256/T

Tryb stref	Wyjście stykowe OUT 1	Wyjście stykowe OUT 2	Wyjście stykowe OUT3	Wyjście stykowe OUT4	Wyjście napięciowe OUT5	Wyjście napięciowe OUT6
Zo.31	ALARM A1	ALARM A2	ALARM A3	AWARIA	ALARM A1	ALARM A2
Zo.22	ALARM A1 Strefa 1	ALARM A2 Strefa 1	ALARM A1 Strefa 2	ALARM A2 Strefa 2	ALARM A1 Strefa 1+2	ALARM A2 Strefa 1+2
Zo.12	ALARM A1 Strefa 1	AWARIA Strefa 1	ALARM A1 Strefa 2	AWARIA Strefa 2	ALARM A1 Strefa 1	ALARM A1 Strefa 2
Zo.11	ALARM A1	ALARM A1	ALARM A1	AWARIA	ALARM A1	ALARM A1

Jeżeli w trakcie konfiguracji porty obydwu urządzeń będą połączone prawidłowo, to moduł nadzorczy potwierdzi nawiązanie komunikacji z MDD odpowiednimi komunikatami dźwiękowymi (szczegółowy opis postępowania w instrukcji obsługi modułu MDD-256/T).

Tryb pracy MDD jest zawsze taki sam jak modułu nadzorczego, tzn. jeśli moduł nadzorczy pracuje w trybie z pamięcią alarmów, to MDD również. Wyzwolenie trybu serwisowego w module nadzorczym determinuje taki sam tryb w MDD, itp.

Opóźnienie włączenia wyjść, czyli czas od momentu zarejestrowania przez MDD określonego stanu alarmowego pochodzącego od co najmniej jednego z detektorów, do momentu, w którym MDD załącza stosowne wyjście, jest stały i wynosi 10 sekund.

Opóźnienie wyłączenia wyjść, czyli czas od momentu zaniku określonego stanu alarmowego pochodzącego od detektorów podłączonych do wspólnej magistrali, do momentu wyłączenia stosownego wyjścia również jest stały i wynosi 10 sekund.

6. URUCHOMIENIE MDD w systemie CSDG

Moduł wizualizacyjny MDD-L32/T jest urządzeniem dodatkowym, instalowanym razem z detektorami i modułami we wspólnej magistrali [DET.NET]. Do uruchomienia i prawidłowej pracy MDD wymagany jest moduł nadzorczy, który pełni funkcje kontrolno-sterujące całej sieci urządzeń, komunikując się z urządzeniami w standardzie MODBUS RTU zgodnie z zaimplementowanym protokołem komunikacyjnym.

6.1 Załączyć zasilanie MDD oraz zasilanie wszystkich urządzeń podłączonych do magistrali [DET.NET]. Oczekać, aż MDD zakończy procedurę inicjalizacji parametrów startowych oraz wykona test lampek. Po zakończeniu tych czynności MDD wygasza wszystkie lampki (poza lampką zasilania), następnie przechodzi do trybu normalnej pracy i oczekuje na polecenia sterujące od modułu nadzorczego.

6.2 Jeżeli konfiguracja MDD została przeprowadzona prawidłowo (patrz p.4), to moduł nadzorczy po odpytaniu wszystkich urządzeń sieci [DET.NET] wysyła polecenie sterujące do modułu wizualizacyjnego MDD. MDD po odebraniu polecenia, potwierdza jego odbiór, następnie analizuje odebrane dane i wyświetla aktualny stan wybranej grupy 32 detektorów na panelu czołowym (opis sygnalizacji lampek patrz TABELA 6.1).

Stan lampek jest odświeżany po każdorazowym odebraniu sygnału sterującego od modułu nadzorczego. Czas odświeżania zależy od liczby urządzeń sieci [DET.NET] i wynosi od 3 sek. do kilkunastu sekund. Jeżeli przez okres 60 sek., MDD nie otrzyma żadnego polecenia od modułu nadzorczego, zasygnalizuje awarię komunikacji (pulsujące wszystkie lampki awarii detektorów).

Jeżeli stany alarmowe utrzymają się przez czas dłuższy od opóźnienia załączenia wyjść (tj. min 10 sek.), wówczas MDD zapala lampki wyjść na panelu czołowym oraz aktywuje określone wyjścia alarmowe zgodnie z zatwierdzonym trybem pracy i podziałem na strefy (patrz TABELA 6.2).

TABELA 6.1 - OPIS SYGNALIZACJI LAMPEK pojedynczego detektora / urządzenia

STAN URZĄDZENIA SIECI [DET.NET]	OPIS STANU	LAMPKI STANU URZĄDZEŃ W SIECI [DET.NET]				
		A3 czerw.	A2 czerw.	A1 czerw.	PWR ziel.	FLT żółta
Brak	Detektor nieaktywny (brak obsługi detektora)	0	0	0	0	0
Tryb inicjalizacji / ustawień detektora	Detektor w okresie wstępnej stabilizacji pracy detektora lub w trybie zmian konfiguracyjnych	X	X	X	1s/1s	X
Wyłączony	Detektor w stanie z wyłączonym zasilaniem sensora	X	X	X	1s/3s	X
Normalny	Brak alarmów i awarii	0	0	0	1	0
Alarm A1	Trwa alarm A1 detektora	0	0	1	1	0
Normalny, pamięć alarmu A1	Alarm A1 detektora zakończył się	0	0	1s/3s	X	0
Alarm A2	Trwa alarm A2 detektora	0	1	1	1	0
Normalny, pamięć alarmu A2	Alarm A2 detektora zakończył się	0	1s/3s	1s/3s	X	0
Alarm A3	Trwa alarm A3 detektora	1	1	1	1	0
Normalny, pamięć alarmu A3	Alarm A3 detektora zakończył się	1s/3s	1s/3s	1s/3s	X	0
Awaria	Trwa awaria detektora	X	X	X	X	1
Normalny, pamięć awarii	Awaria detektora zakończyła się	X	X	X	X	1s/3s
Awaria komunikacji	Brak komunikacji z detektorem	X	X	X	X	1s/1s

Znaczenie statusu lampek: 0 = wygaszona, 1 = zapalona; 1s/1s = pulsująca równomiernie (1sek – zapalona, 1sek – wygaszona), 1s/3s = błyskająca (1sek – zapalona, 3 sek – wygaszona), X – stan dowolny (wynikający z konfiguracji systemu lub stanów poprzednich)

TABELA 6.2 – SYGNALIZACJA TRYBU PRACY detektora / urządzenia

		Alarm aktywny		Alarm zakończony	
Tryb pracy	Oznaczenie trybu w MDD-256/T	Sygnalizacja optyczna stanu wyjść	Stan wyjść alarmowych	Sygnalizacja optyczna stanu wyjść	Stan wyjść alarmowych
z pamięcią	F.h12	1	Aktywne	1s/3s	Nieaktywne
z podtrzymaniem	F.A12	1	Aktywne	1	Aktywne
bez pamięci	F. n	1	Aktywne	0	Nieaktywne
serwisowy	F.SEr.	1	Nieaktywne	1s/1s	Nieaktywne

Znaczenie statusu lampek:

0 = wygaszona, 1 = zapalona; 1s/1s = pulsująca równomiernie (1sek. – zapalona, 1sek. – wygaszona), 1s/3s = błyskająca (1sek. – zapalona, 3 sek. – wygaszona),

6.3 Końcowym etapem kontroli działania MDD jest generacja wszystkich stanów alarmowych, dla wybranej grupy 32 detektorów/urządzeń i kontrola sprawności działania urządzeń zewnętrznych.

WYMAGANE ZAŁOŻENIA KONTROLI SYSTEMU:

- Moduł **MDD** jest w stanie normalnym, zapalona lampka **[ZASILANIE]**
- Aktywne urządzenia podłączone do sieci [DET.NET] nie generują sygnałów alarmowych,

6.3.1 Wygenerować stany alarmowe każdego detektora z grupy 32 urządzeń sieci [DET.NET] gazem testowym o znanej wartości stężenia zgodnie z zaleceniami instrukcji obsługi detektora. Po podaniu gazu na detektor na matrycy lampek LED modułu MDD powinny zapalić się lampki alarmów „**A1**”, „**A2**” i/lub „**A3**” danego detektora. Zapalenie właściwych lampek alarmowych [A...] i zgodność numeru na wyświetlaczu MDD z identyfikatorem detektora w grupie urządzeń są wystarczającym potwierdzeniem prawidłowego współdziałania detektora z modułem MDD.

Jeżeli sygnały alarmowe detektora, będą trwały przynajmniej przez czas odpowiadający **opóźnieniu włączenia wyjść**, nastąpi wygenerowanie sygnału alarmowego na odpowiednich wyjściach alarmowych, zapalone zostaną czerwone lampki [**OUT1**], [**OUT2**], [**OUT3**] lub [**OUT4**] oraz włączony sygnał dźwiękowy. Wyjścia zostaną włączone zgodnie z ustawionymi trybami podziału na strefy.

6.3.2 Po usunięciu gazu testowego następuje zmniejszanie się stężenia gazu w detektorze, co powoduje wygaszanie lub błyskanie (zależnie od trybu pracy) lampek LED danego detektora. Wyjścia sterujące wracają do stanu normalnego, czerwone lampki LED gasną lub błyskają (zależnie od trybu pracy). Jeżeli lampki błyskają w trybie z pamięcią, można je wygaszyć wyzwalając zerowanie MDD z poziomu modułu nadzorczego.

6.3.3 Wyniki kontroli lub uruchomienia wpisać w Protokole Kontroli Okresowej.

Po pozytywnym wyniku testu , MDD-L32/T w **Cyfrowym Systemie Detekcji Gazów** można uważać za uruchomiony i sprawny .

6.4. PROBLEM ?

Zanim zadzwonisz do Producenta systemu , sprawdź i porównaj obserwowane efekty z opisanymi poniżej

6.4 TABELA wyjątkowych stanów modułu MDD po włączenia zasilania:

EFEKT	DLACZEGO	Co robić
Wszystkie lampki wygaszone	Brak zasilania MDD, odwrotna polaryzacja zasilania	sprawdzić polaryzację przewodów zasilających; włączyć zasilanie
	Awaria MDD	Skontaktować się z serwisem GAZEX
Pulsują tylko lampki FLT (awaria) wszystkich detektorów	Brak komunikacji MDD z modułem nadzorczym z powodu błędów montażowych magistrali [DET.NET]	Z uwagi na złożoność problemu dokładny opis postępowania został przedstawiony w osobnym dokumencie „Zalecenia instalacyjne i uruchomieniowe magistrali cyfrowej”, patrz instrukcja obsługi MDD-256/T
	Brak aktywacji obsługi w module nadzorczym	Włączyć obsługę MDD w module nadzorczym
	Niewłaściwa konfiguracja adresu MDD	Poprawić ustawienia przełącznika na pozycję zgodną z ustawieniami w module nadzorczym
Brak sygnalizacji stanów alarmowych detektora	Wyłączona obsługa detektora o danym adresie lub włączony tryb serwisowy danego detektora	Sprawdzić, ustawienia detektora w module nadzorczym
Zapalona lampka awarii [OUT4] w stanie A2 lub A1 , (przy braku awarii detektorów)	Zwarcie lub przeciążenie ($I > 200\text{mA}$) wyjść napięciowych OUT5 i OUT6	Odłączyć i sprawdzić urządzenia/sygnalizatory podłączone do wyjść OUT5 i OUT6. Po odłączeniu urządzeń lampka awarii [OUT4] powinna wygasnąć.
MDD sygnalizuje optycznie stan alarmowy detektora ale brak reakcji na wyjściach MDD	Ustawiony tryb serwisowy MDD lub Ustawiony zbyt długi czas opóźnienia załączenia wyjść.	Sprawdzić ustawienia parametrów MDD z poziomu modułu nadzorczego
MDD nie załącza wyjść przy stanie alarmowym A2 detektora	Ustawiony błędnie tryb stref na wyjściach MDD, lub włączony tryb specjalny, np. przypisanie wyjść tylko do stanu alarmu A1, tryb blokady A2	Sprawdzić, aktualne ustawienia stref na wyjściach, zmienić ustawienia wg potrzeb (wyłącznie z poziomu modułu nadzorczego MDD-256/T)
Po załączeniu zasilania zapalają się lampki stanów alarmowych detektorów na kilka/kilkadziesiąt sekund, następnie gasną	Przy długim okresie składowania detektorów lub niskiej temperaturze otoczenia, okres wygrzewania był za krótki od zakładanej 1min. (dotyczy wybranych detektorów)	Należy odczekać kilka minut od momentu włączenia zasilania systemu. Następnie po zakończeniu alarmów należy przyciskać przez min 3 sek. klawisz [OK] w module nadzorczym co kasuje wskazania MDD (sprowadzić moduł do stanu normalnego) Skorygować ustawienia czasu wygrzewania urządzeń na magistrali [DET.NET];
w stanie A2 i/lub A1 nie działają sygnalizatory podłączone do wyjść OUT5 i/lub OUT6	uszkodzony sygnalizator lub zwarcie w przewodzie połączeniowym (załączone zabezpieczenie prądowe wyjść)	Wyłączyć zasilanie MDD; usunąć zwarcie w przewodzie lub naprawić sygnalizator. Po usunięciu przeciążenia lub zwarcia, bezpiecznik wewnętrzny automatycznie wznowia normalną pracę po upływie nie dłużej niż kilku sekund; włączyć zasilanie;
	włączony tryb serwisowy	Wyłączyć tryb serwisowy w module nadzorczym (standardowo - automatycznie wyłącza się po upływie 1h)

W przypadku obserwowania efektów innych niż ww., należy skontaktować się z Autoryzowanym Dystrybutorem lub Producentem.

7. KONSERWACJA / EKSPLOATACJA

Moduł **MDD** jest urządzeniem elektronicznym pozbawionym pracujących części ruchomych. Zbudowano je w oparciu o elementy półprzewodnikowe o wieloletniej trwałości. Dlatego konserwacja sprowadza się do Kontroli Okresowej Systemu.

7.1. Kontrola Okresowa Systemu :

- ♦ oczyścić panel czołowy MDD z kurzu;
- ♦ powiadomić wszystkich użytkowników systemu o planowanej kontroli;
- ♦ **wykonać test Systemu** z poziomu modułu nadzorczego

**ZALECANA CZĘSTOTLIWOŚĆ OKRESOWEJ KONTROLI MDD
NIE RZADZIEJ NIŻ CO 3 MIESIĄCE, JEST WYSTARCZAJĄCA DLA
TESTOWANIA WŁASNOŚCI ELEKTRYCZNO-POMIAROWYCH SYSTEMU.**

- ♦ Kontrolę Okresową Systemu należy także przeprowadzić **KAŻDORAZOWO** po wystąpieniu szczególnych warunków w pracy systemu tj.:
- wystąpienia ekstremalnych warunków np. dużego stężenia gazu, wysokiej lub bardzo niskiej temperatury, wysokiego okresowego zapylenia lub wzrostu wilgotności,
- obecności dużych stężeń innych gazów, których obecności nie przewidywano w strefie dozorowanej,
- długotrwałej pracy z włączonym stanem alarmowym,
- po przerwie w zasilaniu systemu dłuższej niż 1 godz.,
- po wystąpieniu przepięć lub silnych zakłóceń w instalacji elektrycznej,
- po przeprowadzeniu prac remontowych lub instalacyjnych mogących mieć wpływ na funkcjonowanie systemu lub jego konfigurację itp.

7.2. W trakcie eksploatacji należy unikać stosowania telefonów komórkowych, radiotelefonów lub innych źródeł silnego pola elektromagnetycznego w bezpośrednim sąsiedztwie MDD - ich użycie może powodować zakłócenia pracy MDD i fałszywe stany alarmowe.

7.2.1 W trakcie eksploatacji MDD należy unikać temperatur poniżej zalecanej dolnej wartości granicznej (Rozdz.3).

UWAGA ! WAŻNE !!

7.3. Wszystkie:

- wyniki każdorazowej kontroli systemu wg rozdz. 6.3. niniejszej instrukcji,
- sytuacje, w których wygenerowany został stany alarmowy A2 lub A3 wraz z podjętymi działaniami przez obsługę,
- wyłączenia zasilania modułu dłuższe niż 3 miesiące,
- wszelkie zauważone nietypowe objawy pracy systemu

NALEŻY umieścić w Protokole Kontroli Okresowej pod rygorem utraty gwarancji na elementy systemu oraz zwolnienia z wszelkiej odpowiedzialności Producenta z tytułu eksploatacji Systemu .

7.4. **UWAGA:** każda próba ingerencji w obwody wewnętrzne MDD powoduje utratę praw gwarancyjnych.

7.5. W myśl Ustawy z dnia 11 września 2015 r. o zużyтым sprzęcie elektrycznym i elektronicznym, zużyty moduł nie może być umieszczany łącznie z innymi odpadami gospodarczymi. Należy go przekazać do wyspecjalizowanego punktu zbiórki odpadów.

Dlatego oznakowano go specjalnym symbolem:

Prawidłowa utylizacja chroni przed negatywnym wpływem odpadów na zdrowie i środowisko naturalne człowieka.



8. SKŁADOWANIE MDD



Zaleca się magazynowanie MDD w suchych pomieszczeniach o temperaturze w przedziale +5°C do +35°C.

Dopuszcza się krótkotrwałe (<2h/8h) składowanie w zakresie temperatur otoczenia od -10°C do +45°C.