



Warszawa

PUSZKA ZACISKOWA na magistralę RS-485

typ

CB-3

seria od 6'2024

PRZEZNACZENIE

Puszka zaciskowa CB-3 jest przeznaczona do stosowania w Cyfrowym Systemie Detekcji Gazów z adresowalnymi detektorami (z portem RS-485) produkcji GAZEX. Stosowanie puszek umożliwia:

- przyłączanie do magistrali cyfrowej dodatkowego przewodu łączącego z detektorem lub urządzeniem dodatkowym (standardowo o długości do 12 m – lub więcej w konfiguracji „szeregowej” – patrz rys. na str.4);
- łączenie równoległe 2 par żył zasilających przewodu 4x 2x 0,5 mm² (rys. na str.3);
- zastosowanie na magistrali wyodrębnionego, dodatkowego przewodu zasilającego 24V= o zwiększonym przekroju żył (do 2,5 mm²);
- dołączanie dodatkowych urządzeń/detektorów do istniejącej magistrali („wstawka” na magistrali).

Puszka posiada w komplecie zestaw 6 szt. złączek 3-zaciskowych do łączenia jedno- lub wielodrutowych żył przewodów stanowiących magistralę RS-485.

Upraszcza, ułatwia i przyspiesza budowę magistrali cyfrowej.

CECHY UŻYTKOWE

- zestaw 6 niezawodnych złączek instalacyjnych WAGO;
- złączki pozwalają realizować łączenie różnych typów przewodów o zróżnicowanych przekrojach – jednodrutowe, linka, od 0,2 do 4 mm²;
- możliwość szybkiego, fizycznego odłączenia określonych przewodów od magistrali = upraszcza diagnostykę magistrali;
- bezdławicowa, szczelna obudowa (IP55) z przepustami przeponowymi;
- przejrzysty montaż wewnętrzny;
- prosty montaż naścienny (uchwyty zewnętrzne);
- **sprzedaż:** wyłącznie w zestawach po 6 kompletów puszek z zaciskami (symbol zamówieniowy: 6CB-3).

PRODUCENT:

gazex

GAZEX
ul. Baletowa 16, 02-867 Warszawa
tel.: 22 644 2511 gazex@gazex.pl
www.gazex.pl

gazex

PRODUKT POLSKI

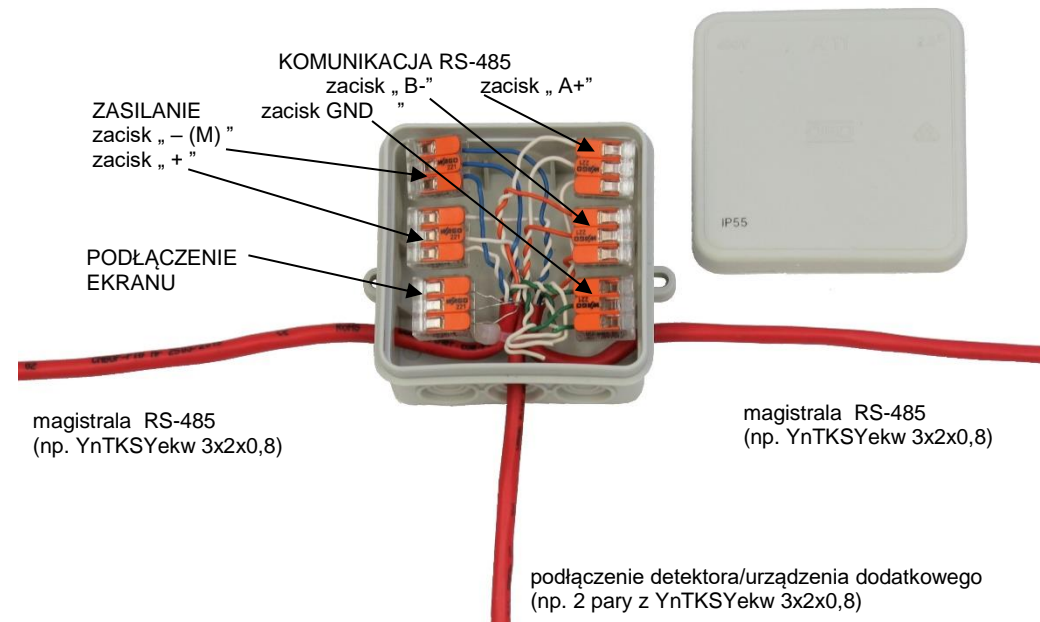
www.gazex.pl

©gazex'2024. Wszelkie prawa zastrzeżone. Powielanie lub kopiowanie w części lub całości bez zgody GAZEX zabronione. Logo gazex, nazwa gazex, dex, ASBIG są zastrzeżonymi znakami towarowymi przedsiębiorstwa GAZEX

Z Nami Pracujesz i Żyjesz Bezpieczniej !

©gazex

PRZYKŁAD łączenia przewodów i rozmieszczenia zacisków



magistrala RS-485
(np. YnTKSYekw 3x2x0,8)

magistrala RS-485
(np. YnTKSYekw 3x2x0,8)

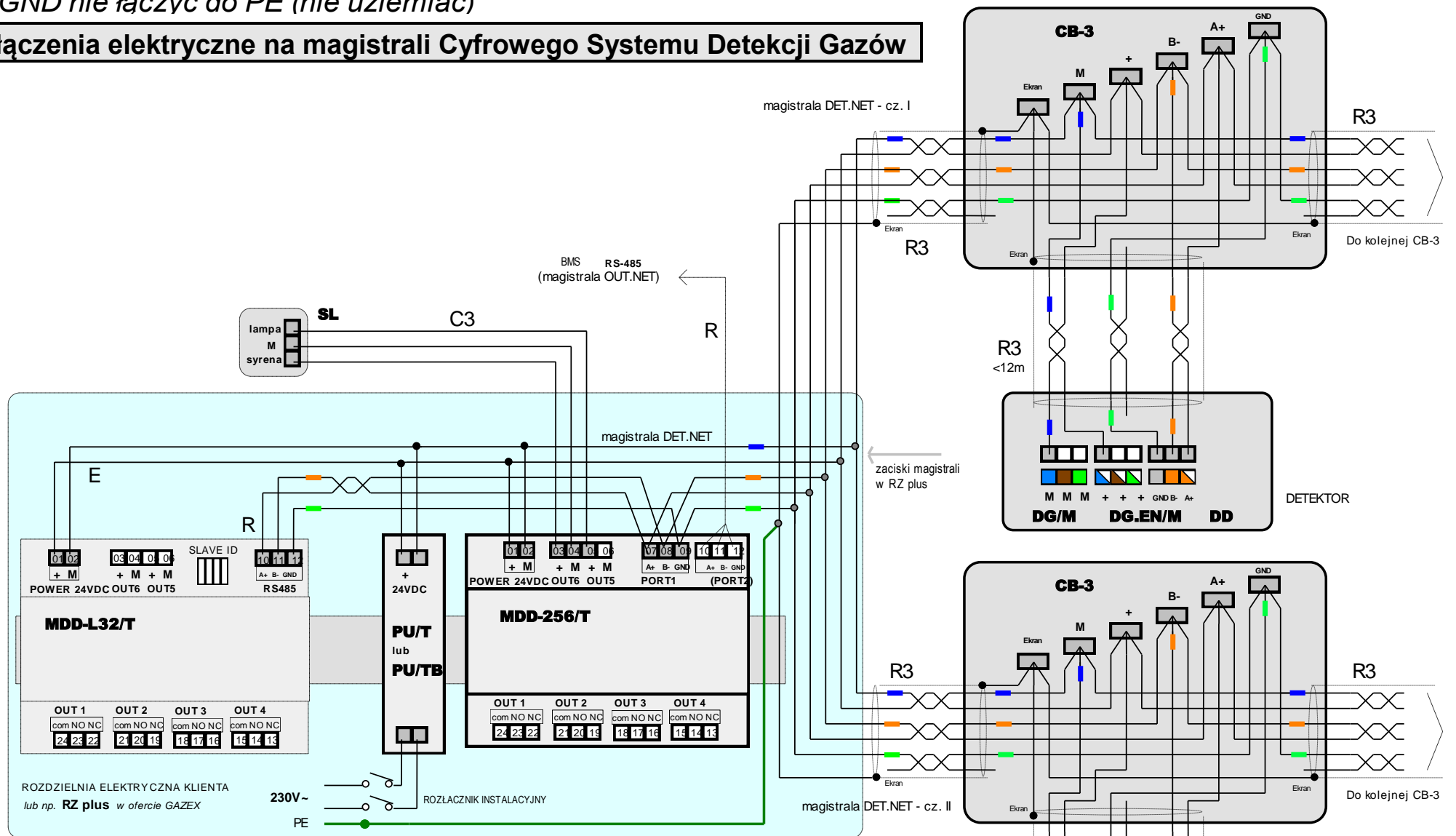
podłączenie detektora/urządzenia dodatkowego
(np. 2 pary z YnTKSYekw 3x2x0,8)

PARAMETRY TECHNICZNE

Model	CB-3
Napięcie znamionowe	24 V=
Złącza elektryczne	złączki instalacyjne dźwigienkowe WAGO, potrójne, 6 szt.; max 450 V, max 32 A; łączenie przewodów jedno- lub wielodrutowych, o przekroju od 0,2 do 4 mm ² ;
Temperatura pracy	-30°C do +80°C
Wymiary /masa	85 x 97 (z uchwyty do montażu) x 40 mm; (rozstaw punktów montażowych: 85mm) /0,1 kg
Obudowa / stopień ochrony	PE / IP55; przepusty przeponowe do przewodów o zewn. Ø 7,5 ÷ 14 mm

złącz GND nie łączyć do PE (nie uziemiać)

Połączenia elektryczne na magistrali Cyfrowego Systemu Detekcji Gazów



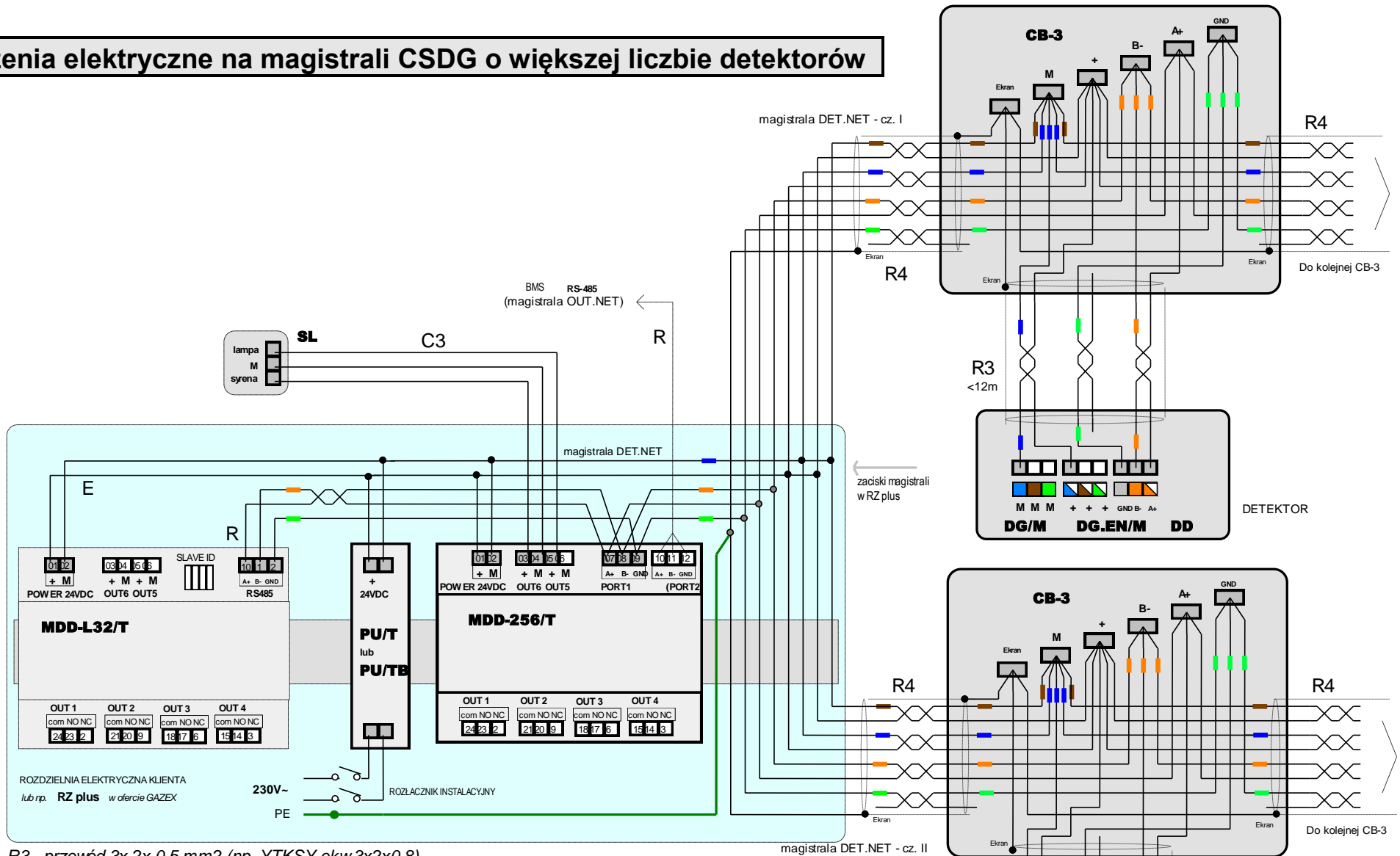
R3 - przewód 3x 2x 0,5 mm² (np. YTKSY ekw 3x2x0,8)

C3, E, R - oznaczenia przewodów wg biuletynu INFO-gazex P...

przewód PE podłączony jest do ekranu przewodu magistralowego tylko w jednym punkcie (najbliżej MDD-256/T)

złącz GND nie łączyć do PE (nie uziemiać)

Połączenia elektryczne na magistrali CSDG o większej liczbie detektorów



R3 - przewód 3x 2x 0,5 mm² (np. YTKSY ekw 3x2x0,8)

R4 - przewód 4x 2x 0,5 mm² (np. YTKSY ekw 4x2x0,8)

C3, E, R - oznaczenia przewodów wg biuletynu INFO-gazex P...

przewód PE podłączony jest do ekranu przewodu magistralowego tylko w jednym punkcie (najbliżej MDD-256/T)

złącz GND nie łączyc do PE (nie uziemiać)

Połączenia elektryczne na magistrali CSDG - połączenie „szeregowe” detektora odległego od magistrali

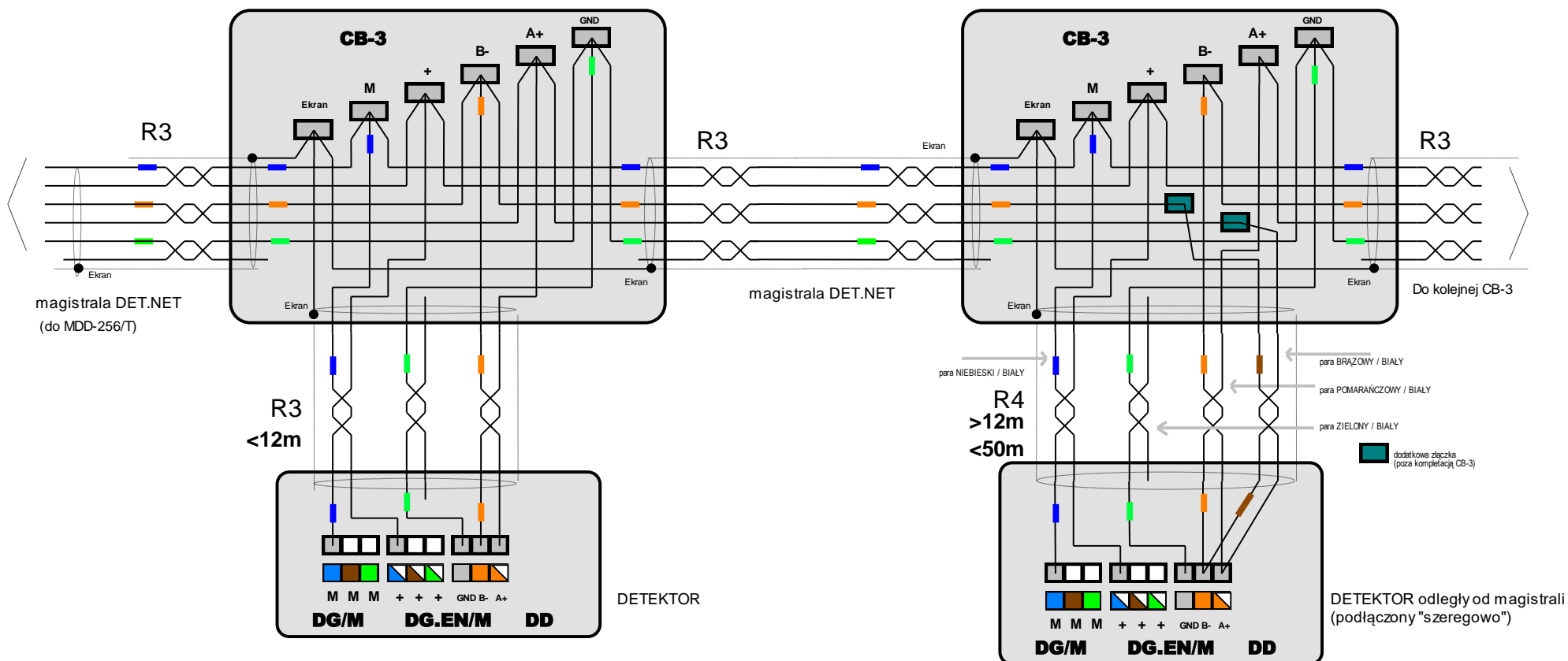


TABELA 1.
szacowana max ilość detektorów na magistrali DET.NET

Założenia do magistrali DET.NET:

- połączone jednakowe detektory typu DG/M, DG.EN/M lub DD;
- minimalne napięcie zasilania detektora ≥ 10 V=;
- magistrala podpięta jednostronnie do zasilacza;
- w przybliżeniu długość przewodu magistralowego pomiędzy puszkami CB-3 to ok. 20 mb

Typ przewodu połączeniowego magistrali	[R3] - 3x 2x 0,5 mm ² (np. YTKSY ekw 3x2x0,8) – 1 para zasilająca		[R4] - 4x 2x 0,5 mm ² (np. YTKSY ekw 4x2x0,8) – 2 pary zasilające	
	Typ zasilacza (z podtrzymaniem akumulatorowym)	PU	PS, PU/TB (z podtrzymaniem akumulatorowym)	PU
max zalecana ILOŚĆ detektorów z sensorem p-p, kat	18	22	24	28
max zalecana ILOŚĆ detektorów z sensorem optycznym IR	14	18	18	22